



VAUTH
SAGEL



Vauth-Sagel

2025

schachermayer

Podane ceny są cenami netto. Ceny ważne do 31.05.2025. Zdjęcia produktów mogą nieznacznie odbiegać od oryginału. Niniejsza oferta nie stanowi oferty handlowej w rozumieniu art. 66 kodeksu cywilnego. Kryspinów 2024



jesteśmy dostępni...

Schachermayer Polska Sp. z o.o.
ul. Buki 3
32-060 Kryspinów

kontakt z nami:

Dział sprzedaży

Telefon 012 / 258 31 70
Fax 012 / 258 31 99

Sekretariat

Telefon 012 / 258 31 80
Fax 012 / 258 31 89

Księgowość

Telefon 012 / 258 31 79

Magazyn

Telefon 012 / 258 31 96

www.schachermayer.pl
info@schachermayer.pl

Ceny i dostępność



Informujemy, że ceny i dostępność towarów mogą ulec zmianie w zależności od aktualnej sytuacji surowców na rynku. Aktualne ceny i dostępność poszczególnych artykułów można codziennie sprawdzić na naszym portalu.



WEBKATALOG



NOWA wyszukiwarka WEBSHOP
szukaj i znajdź

SCM | schachermayer

artykuł bez kropki: artykuł magazynowany w Schachermayer Polska

- zielona kropka za numerem artykułu: nowość
- żółta kropka za numerem artykułu: artykuł magazynowany w Schachermayer Austria
- czerwona kropka za numerem artykułu: artykuł niemagazynowany, dostępność na zapytanie

godziny otwarcia:

pon. - czw. 8:00 - 17:00

pt. 8:00 - 15:00





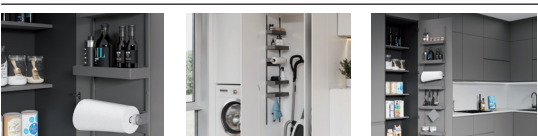

Impressum:

Właściciel: Schachermayer Polska Sp. z o.o. ul. Buki 3, 32-060 Kryspinów

Katalog jest własnością Schachermayer Polska i służy wyłącznie do użytku klientom firmy. Nie może być wypożyczany, ani przekazywany firmom konkurencyjnym. Przedruk, naśladowanie, kopiowanie i przekazywanie zdjęć są bezwarunkowo zabronione. Schachermayer Polska zastrzega sobie prawo do odebrania katalogu, w przypadku wykorzystywania go do wyżej wymienionych celów. Prezentowane dane techniczne, zdjęcia, jak i wymiary są niewiążące i mogą różnić się od rzeczywistych. Firma Schachermayer Polska nie ponosi odpowiedzialności za błędy edytorskie. Schachermayer Polska zastrzega sobie prawo do wprowadzania zmian bez wcześniejszego informowania o tym odbiorców katalogu. Warunki sprzedaży i dostawy towarów regulują Ogólne Warunki Sprzedaży i Dostawy firmy Schachermayer Polska dostępne na naszej stronie www.schachermayer.pl

Wydrukowano w Polsce 2024, © Schachermayer Polska, Wszystkie prawa zastrzeżone

Spis treści

 <p>Carga do szaf wysokich</p>	strona 2 - 16
 <p>Wysuwy narożne</p>	strona 17 - 39
 <p>Carga podblatowe</p>	strona 40 - 52
 <p>Systemy segregacji odpadów</p>	strona 53 - 73
 <p>VS ADD DOOR</p>	strona 74 - 76
 <p>Akcesoria</p>	strona 77 - 85

GODZIENNE DOSTAWY Z MAGAZYNU CENTRALNEGO

Cały nasz asortyment
dostępny już w 24 godziny





PRZESTRZEŃ „NA ZAPAS” VS TAL® Larder

ZALETY UŻYTKOWANIA



PAM: Opcjonalny System wspomagania ruchu
Łatwe wysuwanie i chowanie całego systemu dzięki PAM. Jedno dotknięcie wystarczy, aby poruszyć w pełni obciążone cargo VS TAL® Larder.



Indywidualna regulacja wysokości
Łatwa regulacja wysokości półek/koszy co 64 mm sprawia, że VS TAL Larder dostosowuje się do potrzeb klienta.



Zintegrowana amortyzacja i samozamykanie
Zintegrowana amortyzacja zapewnia płynne i ciche użytkowanie.



Wytrzymałe, amortyzujące hałas prowadnice
Nawet przy pełnym obciążeniu VS TAL® Larder otwiera się i zamyka cicho i bez wysiłku.



Zsynchronizowane górne i dolne ograniczniki
Dzięki synchronizacji prowadnice nie wymagają konserwacji.

ZALETY MONTAŻU



EasyFit
Beznarzędziowy montaż ramy na prowadnicach.



Regulacja w 3 płaszczyznach
Umożliwia wygodną i łatwą regulację frontu.



Trzy, cztery lub pięć półek/koszy do wyboru
Idealne rozwiązanie do zastosowania w szafkach o różnej wysokości.



Możliwość późniejszego montażu
Możliwość montażu w już istniejących szafkach.

VS TAL® Larder Cargo do szafki wysokiej Classic

Classic - ulubiony wariant klasyczny zapewniający doskonały przegląd zawartości szafki

Classic to określenie klasycznego kosza drucianego. Idealnie nadaje się do zastosowań gospodarczych, ale także w kuchni, gdzie kosze zapewniają doskonałą stabilność, przejrzystość i cyrkulację powietrza w każdej szafce.

- klasyczny kosz druciany
- niezwykle stabilny przy zachowaniu lekkiej konstrukcji
- dodatkową zaletą jest możliwość wentylacji i przejrzystość

Zakres dostawy:

rama
 prowadnica rolkowa z amortyzacją
 mocowania frontu
 listwy zespajające front
 kosze Classic

Głębokość zabudowy: 503 mm
 Wykonanie: zintegrowana amortyzacja i samodociąg
 Nośność: 0 - 120 kg
 Materiał: stal
 Powierzchnia: malowana proszkowo



103 332 195

Nr art.	Ilość koszy	Kolor	Szerokość korpusu mm	Wys. zabudowy mm	JM	Cena PLN	JC
103 332 193	5	srebrny	300	1900 - 2140	kpl	1.475,00	1 kpl
103 332 194	5	srebrny	300	1700 - 1950	kpl	1.443,00	1 kpl
103 332 195	5	srebrny	400	1700 - 1950	kpl	1.515,70	1 kpl
103 332 196	5	srebrny	400	1900 - 2140	kpl	1.547,70	1 kpl
103 332 197	4	srebrny	300	1700 - 1950	kpl	1.364,50	1 kpl
103 332 296	4	srebrny	400	1700 - 1950	kpl	1.427,20	1 kpl

grupa produktowa 300 340 342

Akcesoria							
Nr art.	Opis				JM	Cena PLN	JC
103 378 924	VS TAL Larder Opcjonalna amortyzacja				szt.	138,50	1 szt.
103 379 005	VS Powermove Elektryczna jednostka napędu do wysuwu VS TAL Larder				szt.	1.771,00	1 szt.

VS TAL® Larder Cargo do szafki wysokiej Saphir**Saphir - perła łącząca estetykę i funkcjonalność**

Kosz wykonany z drutu o drobnych oczkach oferuje wyjątkowy design i stabilność, z łatwością wytrzyma każde obciążenie.

- wyjątkowa konstrukcja zapewniająca doskonałą stabilność
- zapewnia cyrkulację powietrza i przejrzystość

Zakres dostawy:

rama
prowadnica rolkowa z amortyzacją
mocowania frontu
listwy zespalające front
kosze Saphir

Głębokość zabudowy: 503 mm
Wykonanie: zintegrowana amortyzacja z samodociąganiem
Nośność: 0 - 120 kg
Materiał: stal



Nr art.	Ilość koszy	Szer. x Wys. x Gł. mm	Kolor	Szerokość korpusu mm	Wys. zabudowy mm	JM	Cena PLN	JC
103 332 900	4	250 x 80 x 460	srebrny	300	1700 - 1950	kpl	2.013,00	1 kpl
103 332 901	4	250 x 80 x 460	chrom (kosz) / malowany proszkowo (rama, prowadnica, mocowanie frontu)	300	1700 - 1950	kpl	2.049,00	1 kpl
103 332 902	5	250 x 80 x 460	srebrny	300	1700 - 1950	kpl	2.180,00	1 kpl
103 332 903	5	250 x 80 x 460	chrom (kosz) / malowany proszkowo (rama, prowadnica, mocowanie frontu)	300	1700 - 1950	kpl	2.226,00	1 kpl
103 332 904	5	250 x 80 x 460	srebrny	300	1900 - 2140	kpl	2.185,00	1 kpl
103 332 905	5	250 x 80 x 460	chrom (kosz) / malowany proszkowo (rama, prowadnica, mocowanie frontu)	300	1900 - 2140	kpl	2.231,00	1 kpl
103 332 906	5	250 x 80 x 460	srebrny	300	2140 - 2330	kpl	2.524,00	1 kpl
103 332 907	5	250 x 80 x 460	chrom (kosz) / malowany proszkowo (rama, prowadnica, mocowanie frontu)	300	2140 - 2330	kpl	2.588,00	1 kpl
103 332 908	4	350 x 80 x 460	srebrny	400	1700 - 1950	kpl	2.101,00	1 kpl
103 332 909	4	350 x 80 x 460	chrom (kosz) / malowany proszkowo (rama, prowadnica, mocowanie frontu)	400	1700 - 1950	kpl	2.135,00	1 kpl
103 332 910	5	350 x 80 x 460	srebrny	400	1700 - 1950	kpl	2.285,00	1 kpl
103 332 911	5	350 x 80 x 460	chrom (kosz) / malowany proszkowo (rama, prowadnica, mocowanie frontu)	400	1700 - 1950	kpl	2.328,00	1 kpl
103 332 912	5	350 x 80 x 460	srebrny	400	1900 - 2140	kpl	2.290,00	1 kpl
103 332 913	5	350 x 80 x 460	chrom (kosz) / malowany proszkowo (rama, prowadnica, mocowanie frontu)	400	1900 - 2140	kpl	2.333,00	1 kpl
103 332 914	5	350 x 80 x 460	srebrny	400	2140 - 2330	kpl	2.663,00	1 kpl
103 332 915	5	350 x 80 x 460	chrom (kosz) / malowany proszkowo (rama, prowadnica, mocowanie frontu)	400	2140 - 2330	kpl	2.723,00	1 kpl

grupa produktowa 300 340 342

Akcesoria				
Nr art.	Opis	JM	Cena PLN	JC
103 378 924	VS TAL Larder Opcjonalna amortyzacja	szt.	138,50	1 szt.
103 379 005	VS Powermove Elektryczna jednostka napędu do wysuwu VS TAL Larder	szt.	1.771,00	1 szt.



VS TAL® Larder Cargo do szafki wysokiej Artline

Artline - połączenie elegancji i przejrzystości

Wnętrze nie mogło być lepiej zaprojektowane. Artline charakteryzuje się połączeniem solidnej konstrukcji, eleganckich, stalowych relingów oraz starannie wykończonych szklanych elementów. Wyjątkowa jakość wykonania.

- wysokiej jakości, eleganckie stalowe relingi
- elementy szklane ze szkła przezroczystego lub satynowego
- stabilne dno z płyty laminowanej

Zakres dostawy:

rama
 prowadnica rolkowa z amortyzacją
 mocowania frontu
 listwy zespalające front
 półki Artline

Ilość koszy: 5
 Szer. x Wys. x Gł.: 250 x 80 x 460 mm/półka
 Szerokość korpusu: 300 mm
 Głębokość zabudowy: 503 mm
 Wykonanie: zintegrowana amortyzacja i samodociąg
 Nośność: 0 - 120 kg
 Materiał: stal (rama, prowadnica rolkowa, mocowanie frontu, reling) / płyta wiórowa (dno półki) / szkło (półka)
 Powierzchnia: laminowana (dno półki) / malowana proszkowo (stal) / satynowa (szkło)



Nr art.	Kolor	Wys. zabudowy mm	JM	Cena PLN	JC
103 332 916	biały (dno półki) / satynowy (szkło) / srebrny (rama, prowadnica, mocowanie frontu, reling)	1700 - 1950	kpl	2.855,00	1 kpl
103 332 918	biały (dno półki) / satynowy (szkło) / srebrny (rama, prowadnica, mocowanie frontu, reling)	1900 - 2140	kpl	2.859,00	1 kpl

grupa produktowa 300 340 342

Akcesoria					
Nr art.	Opis	JM	Cena PLN	JC	
103 378 924	VS TAL Larder Opcjonalna amortyzacja	szt.	138,50	1 szt.	
103 379 005	VS Powermove Elektryczna jednostka napędu do wysuwu VS TAL Larder	szt.	1.771,00	1 szt.	

VS TAL® Larder Cargo do szafki wysokiej Planero

**Planero® - system przechowywania stworzony dla prawdziwych estetów**

Planero® zapewnia harmonijne przenikanie wysokiej jakości designu kuchni do jej wnętrza i pozwala na połączenie elementów wewnętrznych i zewnętrznych w jedną całość. Wysokiej jakości system przechowywania o delikatnym, zaokrąglonym wzornictwie daje możliwość wyrażenia swojej indywidualności.

- pełna półka z eleganckim stalowym bokiem
- dno z płyty wiórowej laminowanej z profilem uszczelniającym dookoła
- niewidoczne mocowanie półki

Zakres dostawy:

rama
przewodnica rolkowa z amortyzacją
mocowania frontu
listwy zespalające front
półki Planero

Głębokość zabudowy: 503 mm
Wykonanie: zintegrowana amortyzacja z samodociąganiem
Nośność: 0 - 120 kg
Materiał: stal (rama, przewodnica, mocowanie frontu, bok półki) / płyta wiórowa (dno półki)
Powierzchnia: laminowana (dno półki) / malowana proszkowo (stal)



103 331 462

Nr art.	Ilość koszy	Szer. x Wys. x Gł. mm	Kolor	Szer. korpusu mm	Wys. zabudowy mm	JM	Cena PLN	JC
103 331 456	5	250 x 80 x 440	antracytowy	300	1700 - 1950	kpl	1.926,70	1 kpl
103 331 457	5	250 x 80 x 440	antracytowy	300	1900 - 2140	kpl	1.913,70	1 kpl
103 331 458	5	350 x 80 x 440	antracytowy	400	1700 - 1950	kpl	2.065,90	1 kpl
103 331 459	5	350 x 80 x 440	antracytowy	400	1900 - 2140	kpl	2.052,90	1 kpl
103 331 460	5	250 x 80 x 440	biały (dno i bok półki) / antracytowy (rama, przewodnica, mocowanie frontu)	300	1700 - 1950	kpl	1.926,70	1 kpl
103 331 461	5	250 x 80 x 440	biały (dno i bok półki) / antracytowy (rama, przewodnica, mocowanie frontu)	300	1900 - 2140	kpl	1.913,70	1 kpl
103 331 462	5	350 x 80 x 440	biały (dno i bok półki) / antracytowy (rama, przewodnica, mocowanie frontu)	400	1700 - 1950	kpl	2.065,90	1 kpl
103 331 463	5	350 x 80 x 440	biały (dno i bok półki) / antracytowy (rama, przewodnica, mocowanie frontu)	400	1900 - 2140	kpl	2.052,90	1 kpl

grupa produktowa 300 340 345 355

Akcesoria				
Nr art.	Opis	JM	Cena PLN	JC
103 378 924	VS TAL Larder Opcjonalna amortyzacja	szt.	138,50	1 szt.
103 379 005	VS Powermove Elektryczna jednostka napędu do wysuwu VS TAL Larder	szt.	1.771,00	1 szt.

VS TAL® Larder Rama

Zakres dostawy:

rama z górną amortyzacją
 prowadnica rolkowa z amortyzacją
 mocowanie frontu do szerokości korpusu 300 mm
 kosze (Saphir, Classic) lub półki (Artline, Planero) nie znajdują się w zestawie

Szerokość korpusu: 300 mm
 Głębokość zabudowy: 503 mm
 Nośność: 120 kg
 Materiał: stal

Nr art.	Wys. zabudowy mm	Powierzchnia	JM	Cena PLN	JC
103 378 861 •	950 - 1200	antracytowa	kpl	877,20	1 kpl
103 378 862 •	1200 - 1450	antracytowa	kpl	897,20	1 kpl
103 378 863 •	1450 - 1700	antracytowa	kpl	949,20	1 kpl
103 378 864 •	1700 - 1950	antracytowa	kpl	859,20	1 kpl
103 378 867 •	1900 - 2140	antracytowa	kpl	846,20	1 kpl
103 378 868 •	650 - 950	srebrna	kpl	1.104,50	1 kpl
103 378 869 •	950 - 1200	srebrna	kpl	1.125,50	1 kpl
103 378 874 •	1200 - 1450	srebrna	kpl	1.125,50	1 kpl
103 378 878 •	1450 - 1700	srebrna	kpl	1.180,50	1 kpl
103 378 879 •	1700 - 1950	srebrna	kpl	1.043,50	1 kpl
103 378 881 •	1900 - 2140	srebrna	kpl	1.075,50	1 kpl
103 378 882 •	2140 - 2330	srebrna	kpl	1.198,50	1 kpl
103 378 883	1200 - 1450	jedwabiście złota	kpl	1.160,30	1 kpl
103 378 884	1700 - 1950	jedwabiście złota	kpl	1.223,30	1 kpl
103 378 885	1900 - 2140	jedwabiście złota	kpl	1.229,30	1 kpl

grupa produktowa 300 340 342

Akcesoria					
Nr art.	Opis	JM	Cena PLN	JC	
103 378 924	VS TAL Larder Opcjonalna amortyzacja	szt.	138,50	1 szt.	
103 379 005	VS Powermove Elektryczna jednostka napędu do wysuwu VS TAL Larder	szt.	1.771,00	1 szt.	



Artline srebrny



Saphir srebrny

Planero antracytowe



VS TAL® Larder Mocowanie frontu

Zakres dostawy:

2x mocowania frontu

Materiał: stal

Nr art.	Szerokość korpusu mm	Powierzchnia	JM	Cena PLN	JC
103 378 345	300	antracytowa	kpl	52,20	1 kpl
103 378 346	400	antracytowa	kpl	66,40	1 kpl
103 378 463	300	srebrna	kpl	57,50	1 kpl
103 378 464	400	srebrna	kpl	76,20	1 kpl
103 378 804 •	300	jedwabiście złota	kpl	70,30	1 kpl

grupa produktowa 300 340 342



VS TAL® Larder Kosz Classic

Classic - ulubiony wariant klasyczny zapewniający doskonały przegląd zawartości szafki

Classic to określenie klasycznego kosza drucianego. Idealnie nadaje się do zastosowań gospodarczych, ale także w kuchni, gdzie kosze zapewniają doskonałą stabilność, przejrzystość i cyrkulację powietrza w każdej szafce.

- klasyczny kosz druciany
- niezwykle stabilny przy zachowaniu lekkiej konstrukcji
- dodatkową zaletą jest możliwość wentylacji i przejrzystość

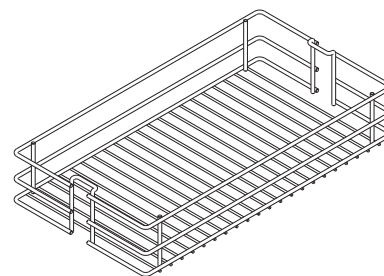
Zakres dostawy:

Należy sprawdzić ilość koszy w zestawie.

Materiał: stal

Nr art.	Szer. x Wys. x Gł. mm	Ilość koszy	Szerokość korpusu mm	Powierzchnia	JM	Cena PLN	JC
103 332 620	250 x 80 x 460	2	300	srebrna	kpl	160,50	1 kpl
103 332 621	250 x 80 x 460	3	300	srebrna	kpl	239,00	1 kpl
103 332 623	350 x 80 x 460	2	400	srebrna	kpl	182,50	1 kpl
103 332 624	350 x 80 x 460	3	400	srebrna	kpl	271,00	1 kpl
103 381 298	250 x 80 x 460	2	300	antracytowa	kpl	220,94	1 kpl
103 381 299	250 x 80 x 460	3	300	antracytowa	kpl	317,00	1 kpl
103 381 349	350 x 80 x 460	2	400	antracytowa	kpl	251,09	1 kpl
103 381 350	350 x 80 x 460	3	400	antracytowa	kpl	359,00	1 kpl

grupa produktowa 300 340 342



VS TAL® Larder Kosz Saphir

Saphir - połączenie estetyki i praktycznego zastosowania

Kosz wykonany z drutu o drobnych oczkach oferuje wyjątkowy design i stabilność, z łatwością wytrzyma każde obciążenie.

- kosz wykonany z drutu o drobnych oczkach
- wyjątkowa konstrukcja zapewniająca doskonałą stabilność
- zapewnia cyrkulację powietrza i przejrzystość

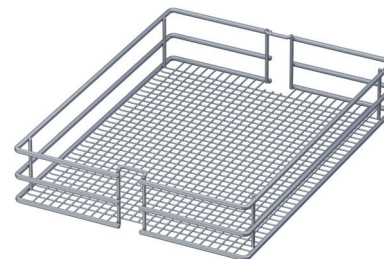
Zakres dostawy:

kosz

Materiał: stal

Nr art.	Szer. x Wys. x Gł. mm	Szerokość korpusu mm	Powierzchnia	JM	Cena PLN	JC
103 378 803	350 x 80 x 460	400	jedwabiście złota	szt.	163,50	1 szt.
103 378 886	250 x 80 x 460	300	chromowana	szt.	150,00	1 szt.
103 378 888	350 x 80 x 460	400	chromowana	szt.	192,50	1 szt.
103 379 010	550 x 80 x 460	600	chromowana	szt.	213,50	1 szt.
103 379 011	550 x 80 x 460	600	srebrna	szt.	186,00	1 szt.
103 398 827	250 x 80 x 460	300	srebrna	szt.	167,15	1 szt.

grupa produktowa 300 340 342



103 379 011

VS TAL® Larder Półka Artline

Artline - połączenie elegancji i przejrzystości

Artline charakteryzuje się połączeniem solidnej konstrukcji, eleganckich, stalowych relingów oraz starannie wykończonych szklanych elementów.

- wysokiej jakości, eleganckie stalowe relingi
- elementy szklane ze szkła przezroczystego lub satynowego
- stabilne dno z płyty laminowanej

Zakres dostawy:

półka

Szer. x Wys. x Gł.: 250 x 80 x 460 mm
Szerokość korpusu: 300 mm
Materiał: stal (reling) / płyta wiórowa (dno półki) / szkło (boki)

Nr art.	Powierzchnia	JM	Cena PLN	JC
103 378 534 •	jedwabiście złota (reling) / szara (dno półki) / satynowa (boki)	szt.	312,00	1 szt.
103 378 571 •	srebrna (reling) / szara (dno półki) / satynowa (boki)	szt.	303,00	1 szt.

grupa produktowa 300 340 342



VS TAL® Larder Półka Planero

Planero® - system przechowywania stworzony dla prawdziwych estetów

Planero® zapewnia harmonijne przenikanie wysokiej jakości designu kuchni do jej wnętrza i pozwala na połączenie elementów wewnętrznych i zewnętrznych w jedną całość. Wysokiej jakości system przechowywania o delikatnym, zaokrąglonym wzornictwie daje możliwość wyrażenia swojej indywidualności.

- pełna półka z eleganckim stalowym bokiem
- dno z płyty wiórowej laminowanej z profilem uszczelniającym dookoła
- niewidoczne mocowanie półki

Zakres dostawy:

półka

Materiał: płyta wiórowa (dno półki) / stal (boki półki)

Nr art.	Szer. x Wys. x Gł. mm	Szer. korpusu mm	Powierzchnia	JM	Cena PLN	JC
103 307 424	250 x 80 x 440	300	biała RAL 9010	szt.	213,50	1 szt.
103 307 425	350 x 80 x 440	400	biała RAL 9010	szt.	238,50	1 szt.
103 378 347	250 x 80 x 440	300	antracytowa	szt.	213,50	1 szt.
103 378 348	350 x 80 x 440	400	antracytowa	szt.	238,50	1 szt.

grupa produktowa 300 340 345 355

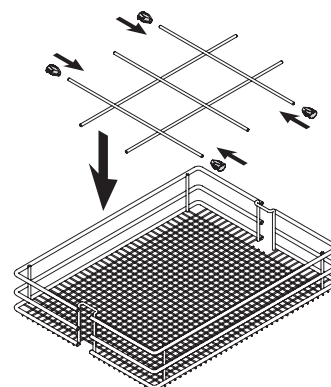


VS TAL® Larder Podziałka

Materiał: stal
Powierzchnia: srebrna

Nr art.	Zastosowanie	JM	Cena PLN	JC
103 378 845	do szerokości korpusu 300 mm	szt.	33,50	1 szt.
103 378 847	do szerokości korpusu 400 mm	szt.	55,10	1 szt.

grupa produktowa 300 340 342



VS TAL® Larder Amortyzacja w kierunku otwarcia

Opcjonalna amortyzacja w kierunku otwarcia.

Powierzchnia: szara

Nr art.	Materiał	JM	Cena PLN	JC
103 378 924	tworzywo sztuczne	szt.	138,50	1 szt.

grupa produktowa 300 340 342



VS TAL® Larder PAM Elektryczna jednostka napędu

PAM: Opcjonalny system wspomaganie ruchu

Dzięki niemu w łatwy sposób wysuniemy i ponownie wsuniemy obciążoną szafkę VS TAL Larder. Jedno dotknięcie wystarczy, aby wprawić ją w ruch.

- elektryczne wspomaganie otwierania
- regulacja szczeliny frontu przy napędzie
- automatyczne zatrzymywanie wysuwania w przypadku wykrycia blokady
- w przypadku awarii zasilania szafkę można otworzyć ręcznie

Zakres dostawy:

włącznie z akcesoriami montażowymi

Szer. x Wys. x Gł.: 75 x 75 x 300 mm
Zastosowanie: od szerokości korpusu 300 mm

Nr art.	Materiał	JM	Cena PLN	JC
103 379 005	tworzywo sztuczne	szt.	1.771,00	1 szt.

grupa produktowa 300 340



VS TAL® Larder Flex Cargo do szafki wysokiej Broom

Uniwersalne rozwiązanie modułowe VS Larder Flex wprowadza porządek do wnętrza szafki. Zarówno w kuchni, jak i w pomieszczeniu gospodarczym, VS Larder Flex umożliwia tworzenie niestandardowych rozwiązań dla standardowych wymagań dotyczących przestrzeni do przechowywania wokół kuchenki, piekarnika, zlewu lub pralki.

Zakres dostawy:

rama
 prowadnica rolkowa z amortyzacją
 mocowanie frontu
 element podstawowy Flex Frame
 element dodatkowy Flex Hook
 element dodatkowy Flex Roll
 element podstawowy Flex Tray H0
 element podstawowy Flex Tray H2
 5x element dodatkowy Larder Flex Broom
 półki Planero

Głębokość zabudowy: 503 mm
 Wykonanie: zintegrowany amortyzator i samodociąg
 Rodzaj montażu: EasyFit
 Nośność: 0 - 120 kg
 Materiał: stal
 Powierzchnia: malowana proszkowo



Nr art.	Ilość koszy	Kolor	Szerokość korpusu mm	Wys. zabudowy mm	JM	Cena PLN	JC
103 331 602 ●●	2	antracytowy	400	1900 - 2140	kpl	2.439,28	1 kpl
103 331 606 ●●	1	antracytowy	300	1700 - 1950	kpl	2.388,25	1 kpl
103 331 610 ●●	1	antracytowy	400	1700 - 1950	kpl	2.452,39	1 kpl

grupa produktowa 300 340 345 355

VS TAL® Larder Flex Cargo do szafki wysokiej Iron

Uniwersalne rozwiązanie modułowe VS Larder Flex wprowadza porządek do wnętrza szafki. Zarówno w kuchni, jak i w pomieszczeniu gospodarczym, VS Larder Flex umożliwia tworzenie niestandardowych rozwiązań dla standardowych wymagań dotyczących przestrzeni do przechowywania wokół kuchenki, piekarnika, zlewu lub pralki.

Zakres dostawy:

rama
 prowadnica rolkowa z amortyzacją
 mocowanie frontu
 element dodatkowy Flex Hook
 element podstawowy Flex Tray H0
 element podstawowy Flex Tray H2
 2x element podstawowy Flex Frame
 półki Planero

Głębokość zabudowy: 503 mm
 Wykonanie: zintegrowany amortyzator i samodociąg
 Rodzaj montażu: EasyFit
 Nośność: 0 - 120 kg
 Materiał: stal
 Powierzchnia: malowana proszkowo



Nr art.	Ilość koszy	Kolor	Szerokość korpusu mm	Wys. zabudowy mm	JM	Cena PLN	JC
103 331 603 ●●	2	antracytowy	400	1900 - 2140	kpl	2.032,72	1 kpl
103 331 607 ●●	1	antracytowy	300	1700 - 1950	kpl	1.981,69	1 kpl
103 331 611 ●●	1	antracytowy	400	1700 - 1950	kpl	2.045,83	1 kpl

grupa produktowa 300 340 345 355

VS TAL® Larder Flex Cargo do szafki wysokiej Tool

Uniwersalne rozwiązanie modułowe VS Larder Flex wprowadza porządek do wnętrza szafki. Zarówno w kuchni, jak i w pomieszczeniu gospodarczym, VS Larder Flex umożliwi tworzenie niestandardowych rozwiązań dla standardowych wymagań dotyczących przestrzeni do przechowywania wokół kuchenki, piekarnika, zlewu lub pralki.

Zakres dostawy:

rama
przewodnica rolkowa z amortyzacją
mocowanie frontu
3x element podstawowy Flex Frame
3x element podstawowy Flex Tray H2
półki Planero

Ilość koszy: 3
Głębokość zabudowy: 503 mm
Wykonanie: zintegrowany amortyzator i samodociąg
Rodzaj montażu: EasyFit
Nośność: 0 - 120 kg
Materiał: stal
Powierzchnia: malowana proszkowo
Kolor: antracytowy

Nr art.	Szerokość korpusu mm	Wys. zabudowy mm	JM	Cena PLN	JC
103 331 605	400	1900 - 2140	kpl	2.313,29	1 kpl
103 331 609	300	1700 - 1950	kpl	2.237,26	1 kpl
103 331 613	400	1700 - 1950	kpl	2.326,40	1 kpl

grupa produktowa 300 340 345 355



103 331 613 103 331 613

VS TAL® Larder Flex Cargo do szafki wysokiej Wash

Uniwersalne rozwiązanie modułowe VS Larder Flex wprowadza porządek do wnętrza szafki. Zarówno w kuchni, jak i w pomieszczeniu gospodarczym, VS Larder Flex umożliwi tworzenie niestandardowych rozwiązań dla standardowych wymagań dotyczących przestrzeni do przechowywania wokół kuchenki, piekarnika, zlewu lub pralki.

Zakres dostawy:

rama
przewodnica rolkowa z amortyzacją
mocowanie frontu
element podstawowy Flex Frame
element dodatkowy Flex Hook
element dodatkowy Flex Roll
element podstawowy Flex Tray H0
2x element podstawowy Flex Tray H2
półki Planero

Ilość koszy: 3
Głębokość zabudowy: 503 mm
Wykonanie: zintegrowany amortyzator i samodociąg
Rodzaj montażu: EasyFit
Nośność: 0 - 120 kg
Materiał: stal
Powierzchnia: malowana proszkowo
Kolor: antracytowy

Nr art.	Szerokość korpusu mm	Wys. zabudowy mm	JM	Cena PLN	JC
103 331 600	300	1900 - 2140	kpl	2.183,53	1 kpl
103 331 604	400	1900 - 2140	kpl	2.272,68	1 kpl
103 331 608	300	1700 - 1950	kpl	2.196,64	1 kpl
103 331 612	400	1700 - 1950	kpl	2.285,78	1 kpl

grupa produktowa 300 340 345 355



103 331 600 103 331 600

VS TAL® Rack

Classic - ulubiony wariant klasyczny zapewniający doskonały przegląd zawartości szafki.

Classic to określenie klasycznego kosza drucianego. Idealnie nadaje się do zastosowań gospodarczych, ale także w kuchni, gdzie kosze zapewniają doskonałą stabilność, przejrzystość i cyrkulację powietrza w każdej szafce.

- klasyczny kosz druciany
- niezwykle stabilny przy zachowaniu lekkiej konstrukcji
- dodatkowy plus za możliwość wentylacji i przejrzystość

Wskazówka:

VS TAL® Rack15 może być montowany tylko po prawej stronie korpusu.

Zakres dostawy:

rama
mocowanie frontu
przewodnica
kosze Classic

Wykonanie: 5 koszy
Nośność max.: 25 kg
Materiał: stal
Powierzchnia: RAL 9006

Nr art.	Szerokość korpusu mm	Min. wysokość zabudowy mm	Min. głębokość zabudowy mm	JM	Cena PLN	JC
103 378 897	150	1780	500	kpl	809,00	1 kpl

grupa produktowa 300 340 342





MAKSYMALNE WYKORZYSTANIE PRZESTRZENI VS TAL® Gate

ZALETY UŻYTKOWANIA



Komfortowe użytkowanie

Przy otwartym froncie półki/kosze całkowicie wysuwają się przed korpus umożliwiając dostęp do najgłębiej przechowywanych produktów.



ZALETY MONTAŻU

Montaż lewy lub prawy

Klient nie musi się już zastanawiać, której wersji potrzebuje. System VS TAL® Gate można zamontować z prawej lub lewej strony.



EasyFit

Beznarzędziowy montaż ramy na prowadnicach. Beznarzędziowe mocowanie zabieraka i ramy nośnej.



Różne zestawy koszy

Do idealnego zastosowania zarówno w wyższych, jak i w niższych szafkach.



Możliwość późniejszego montażu

Możliwość montażu w już istniejących szafkach.



Indywidualna regulacja wysokości

Łatwa regulacja wysokości półek/koszy sprawia, że VS TAL® Gate dostosowuje się do potrzeb klienta.

VS TAL® Gate Cargo do szafki wysokiej Classic

Classic - ulubiony wariant klasyczny zapewniający doskonały przegląd zawartości szafki

Classic to określenie klasycznego kosza drucianego. Idealnie nadaje się do zastosowań gospodarczych, ale także w kuchni, gdzie kosze zapewniają doskonałą stabilność, przejrzystość i cyrkulację powietrza w każdej szafce.

- klasyczny kosz druciany
- niezwykle stabilny przy zachowaniu lekkiej konstrukcji
- dodatkową zaletą jest możliwość wentylacji i przejrzystość

Zakres dostawy:

rama
przewodnica rolkowa
zabierak
kosze Classic



103 381 456 103 381 448

Min. głębokość zabudowy: 480 mm
Nośność: 15 kg/kosz
Materiał: stal
Powierzchnia: malowana proszkowo

Nr art.	Kolor	Szerokość korpusu mm	Wys. zabudowy mm	Ilość koszy	Szer. x Wys. x Gł. mm	JM	Cena PLN	JC
103 381 445	antracytowy	600	1200 - 1450	4	500 x 115 x 395 / kosz	kpl	1.827,80	1 kpl
103 381 446	antracytowy	600	1450 - 1700	4	500 x 115 x 395 / kosz	kpl	1.839,80	1 kpl
103 381 447	antracytowy	600	1700 - 1950	5	500 x 115 x 395 / kosz	kpl	1.932,80	1 kpl
103 381 448	antracytowy	600	1900 - 2140	5	500 x 115 x 395 / kosz	kpl	1.943,80	1 kpl
103 381 441	antracytowy	450	1200 - 1450	4	350 x 115 x 395 / kosz	kpl	1.746,90	1 kpl
103 381 442	antracytowy	450	1450 - 1700	4	350 x 115 x 395 / kosz	kpl	1.757,90	1 kpl
103 381 443	antracytowy	450	1700 - 1950	5	350 x 115 x 395 / kosz	kpl	1.837,40	1 kpl
103 381 444	antracytowy	450	1900 - 2140	5	350 x 115 x 395 / kosz	kpl	1.852,40	1 kpl
103 381 453	srebrny	600	1200 - 1450	4	500 x 115 x 395 / kosz	kpl	2.103,30	1 kpl
103 381 454	srebrny	600	1450 - 1700	4	500 x 115 x 395 / kosz	kpl	2.117,30	1 kpl
103 381 455	srebrny	600	1700 - 1950	5	500 x 115 x 395 / kosz	kpl	2.319,30	1 kpl
103 381 456	srebrny	600	1900 - 2140	5	500 x 115 x 395 / kosz	kpl	2.339,30	1 kpl
103 381 449	srebrny	450	1200 - 1450	4	350 x 115 x 395 / kosz	kpl	2.036,10	1 kpl
103 381 450	srebrny	450	1450 - 1700	4	350 x 115 x 395 / kosz	kpl	2.049,10	1 kpl
103 381 451	srebrny	450	1700 - 1950	5	350 x 115 x 395 / kosz	kpl	2.243,60	1 kpl
103 381 452	srebrny	450	1900 - 2140	5	350 x 115 x 395 / kosz	kpl	2.256,60	1 kpl

grupa produktowa 300 340 342

VS TAL® Gate Cargo do szafki wysokiej Planero



Planero® - system przechowywania stworzony dla prawdziwych estetów

Planero® zapewnia harmonijne przenikanie wysokiej jakości designu kuchni do jej wnętrza i pozwala na połączenie elementów wewnętrznych i zewnętrznych w jedną całość. Wysokiej jakości system przechowywania o delikatnym, zaokrąglonym wzornictwie daje możliwość wyrażenia swojej indywidualności.

- pełna półka z eleganckim stalowym bokiem
- dno z płyty wiórowej laminowanej z profilem uszczelniającym dookoła
- niewidoczne mocowanie półki

Zakres dostawy:

rama
 prowadnica rolkowa
 zabierak
 półki Planero

Min. głębokość zabudowy: 480 mm

Nośność: 15 kg/półka

Materiał: stal (rama, prowadnica, zabierak, bok półki) / płyta wiórowa (dno półki)

Powierzchnia: laminowana (dno półki) / malowana proszkowo (stal)



103 331 467

103 378 398

Nr art.	Kolor	Szerokość korpusu mm	Wys. zabudowy mm	Ilość koszy	JM	Cena PLN	JC
103 378 394	antracytowy	600	1200 - 1450	4	kpl	2.147,80	1 kpl
103 378 395	antracytowy	600	1450 - 1700	4	kpl	2.159,80	1 kpl
103 378 397	antracytowy	600	1700 - 1950	5	kpl	2.332,80	1 kpl
103 378 398	antracytowy	600	1950 - 2140	5	kpl	2.343,80	1 kpl
103 378 392	antracytowy	450	1700 - 1950	5	kpl	2.194,56	1 kpl
103 378 393	antracytowy	450	1950 - 2140	5	kpl	2.209,56	1 kpl
103 378 391	antracytowy	450	1450 - 1700	4	kpl	2.043,62	1 kpl
103 378 390	antracytowy	450	1200 - 1450	4	kpl	2.032,62	1 kpl
103 331 466	biały (półka) / antracytowy (rama, prowadnica, zabierak)	600	1700 - 1950	5	kpl	2.329,45	1 kpl
103 331 467	biały (półka) / antracytowy (rama, prowadnica, zabierak)	600	1900 - 2140	5	kpl	2.340,45	1 kpl
103 331 465	biały (półka) / antracytowy (rama, prowadnica, zabierak)	450	1900 - 2140	5	kpl	2.254,90	1 kpl
103 331 464	biały (półka) / antracytowy (rama, prowadnica, zabierak)	450	1700 - 1950	5	kpl	2.239,90	1 kpl

grupa produktowa 300 340 345 355

VS TAL® Gate Cargo do szafki wysokiej Saphir

Saphir - perła łącząca estetykę i funkcjonalność

Kosz wykonany z drutu o drobnych oczkach oferuje wyjątkowy design i stabilność, z łatwością wytrzyma każde obciążenie.

- kosz wykonany z drutu o drobnych oczkach
- wyjątkowa konstrukcja zapewniająca doskonałą stabilność
- zapewnia cyrkulację powietrza i przejrzystość

Zakres dostawy:

rama
przewodnica rolkowa
zabierak
kosze Saphir

Min. głębokość zabudowy: 480 mm
Nośność: 15 kg/kosz
Materiał: stal
Powierzchnia: malowana proszkowo



103 378 774

Nr art.	Kolor	Szerokość korpusu mm	Wys. zabudowy mm	Ilość koszy	Szer. x Wys. x Gł. mm	JM	Cena PLN	JC
103 378 733	srebrny	600	1200 - 1450	4	500 x 115 x 395 / kosz	kpl	2.118,00	1 kpl
103 378 774	srebrny	600	1900 - 2140	5	500 x 115 x 395 / kosz	kpl	2.368,50	1 kpl
103 378 766	srebrny	600	1450 - 1700	4	500 x 115 x 395 / kosz	kpl	2.132,00	1 kpl
103 378 770	srebrny	600	1700 - 1950	5	500 x 115 x 395 / kosz	kpl	2.348,50	1 kpl
103 378 729	srebrny	450	1900 - 2140	5	350 x 115 x 395 / kosz	kpl	2.196,00	1 kpl
103 378 614	srebrny	450	1450 - 1700	4	350 x 115 x 395 / kosz	kpl	1.993,00	1 kpl
103 378 606	srebrny	450	1200 - 1450	4	350 x 115 x 395 / kosz	kpl	1.980,00	1 kpl
103 378 725	srebrny	450	1700 - 1950	5	350 x 115 x 395 / kosz	kpl	2.183,00	1 kpl

grupa produktowa 300 340 342

VS TAL® Gate Pro Cargo do szafki wysokiej Classic

System wysuwu z amortyzacją pozwala optymalnie wykorzystać miejsce przy zachowaniu łatwego dostępu. Kosze na froncie regulowane.

Wymiary koszy w korpusie:

szer. x gł. x wys. = 500 x 305 x 75 mm

Wymiary koszy na drzwiach:

szer. x gł. x wys. = 465 x 110 x 75 mm

Nośność:

na każdy kosz wysuwany: 20 kg

na każdy kosz na froncie: 5 kg

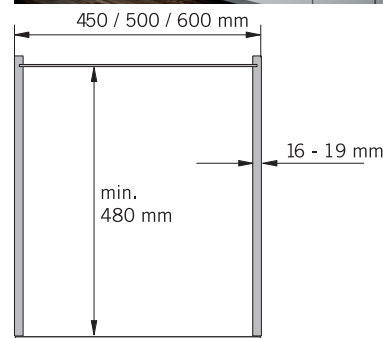
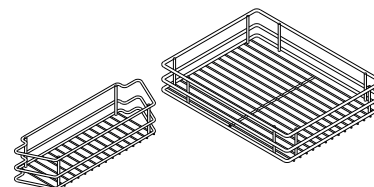
Zakres dostawy:

rama nośna
rama frontowa
przewodnica
kosze Classic

Szerokość korpusu: 600 mm
Materiał: stal
Powierzchnia: RAL 9006

Nr art.	Wys. zabudowy mm	Ilość koszy	Głębokość zabudowy mm	JM	Cena PLN	JC
103 332 450	1700 - 1950	5	480	kpl	2.763,00	1 kpl
103 332 451	1900 - 2150	5	480	kpl	2.783,00	1 kpl

grupa produktowa 300 340 342



VS TAL® Gate Pro Cargo do szafki wysokiej Planero

System wysuwu z amortyzacją pozwala optymalnie wykorzystać miejsce przy zachowaniu łatwego dostępu.

Wymiary półek w korpusie:

szer. x gł. x wys. = 500 x 305 x 75 mm

Wymiary półek na drzwiach:

szer. x gł. x wys. = 465 x 110 x 75 mm

Nośność:

na każdą półkę wysuwaną: 20 kg

na każdą półkę na froncie: 5 kg

Zakres dostawy:

rama nośna
rama frontowa
zabierak
prowadnica
półki Planero

Szerokość korpusu: 600 mm

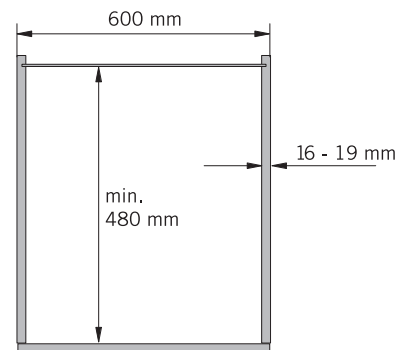
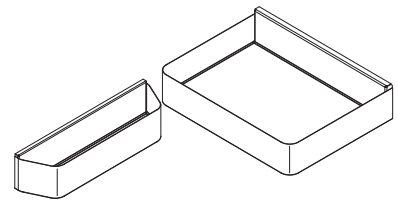
Ilość koszy: 5

Głębokość zabudowy: 480 mm

Materiał: stal (rama, prowadnica, mocowanie frontu, bok półki) / płyta wiórowa (dno półki)

Nr art.	Wys. zabudowy mm	Powierzchnia	JM	Cena PLN	JC
103 331 468	1700 - 1950	antracytowa	kpl	4.153,00	1 kpl
103 331 470	1700 - 1950	półki białe RAL 9010 / okucie antracytowe	kpl	4.153,00	1 kpl
103 331 471	1900 - 2140	półki białe RAL 9010 / okucie antracytowe	kpl	4.164,00	1 kpl
103 331 469	1900 - 2140	antracytowa	kpl	4.164,00	1 kpl

grupa produktowa 300 340 345 355





ZALETY UŻYTKOWANIA



PAM: System wspomaganie ruchu
Lekkie wysuwanie i chowanie półek.



Ruch po literze L
Zawartość wysuwa się bezpośrednio przed szafkę nie blokując sąsiednich korpusów.



Niezależny ruch półek
Półki o dużej powierzchni wysuwają się pojedynczo, niezależnie od siebie, umożliwiając wygodny dostęp do całej zawartości.



Indywidualna regulacja wysokości
Łatwa regulacja wysokości półek, sprawia, że CORNERSTONE MAXX dostosowuje się do potrzeb klienta.



Zintegrowana amortyzacja i samozamykanie
Zintegrowana amortyzacja zapewnia płynne i ciche użytkowanie.

ZALETY MONTAŻU



Szablony montażowe
Montaż nie wymaga żadnych pomiarów.



Trzy proste kroki montażu
Szybki i łatwy montaż.



Mniej elementów – niższe koszty przechowywania
System składa się tylko z 3 części. Niewielka ilość elementów składowych powoduje, że wymaga on małej przestrzeni do magazynowania.



Możliwość późniejszego montażu
Możliwość montażu w istniejących szafkach bez konieczności demontażu blatu roboczego.

VS CORNERSTONE® MAXX Planero



103 379 278 (wysuw prawy)



103 331 475 (wysuw prawy)

Planero® – innowacyjny design dla osób ceniących estetykę

Planero® zapewnia harmonijne przenikanie wysokiej jakości designu kuchni do jej wnętrza i pozwala na połączenie elementów wewnętrznych i zewnętrznych w jedną całość. Wysokiej jakości system przechowywania o delikatnym, zaokrąglonym wzornictwie daje możliwość wyrażenia swojej indywidualności.

- pełna półka z eleganckim stalowym bokiem
- dno z płyty wiórowej laminowanej z profilem uszczelniającym dookoła
- niewidoczne mocowanie półek

Zakres dostawy:

okucie narożne
2x półka Planero

Głębokość w świetle:	490 mm
Wysokość w świetle:	650 - 850 mm
Wykonanie:	zintegrowany amortyzator i samodociąg
Rodzaj montażu:	EasyFit
Nośność na półkę:	0 - 25 kg
Nośność całkowita:	0 - 50 kg
Materiał:	stal (okucie, bok półki) / płyta wiórowa (dno półki)
Powierzchnia:	laminowana (dno półki) / malowana proszkowo (stal) / ocynkowana (okucie)



103 379 278



103 331 475

Nr art.	Kierunek	Kolor	Szerokość korpusu mm	Szerokość frontu mm	JM	Cena PLN	JC
103 379 273	lewy	antracytowy	800	400	kpl	1.898,00	1 kpl
103 379 274	prawy	antracytowy	800	400	kpl	1.898,00	1 kpl
103 379 275	lewy	antracytowy	900	450	kpl	1.845,00	1 kpl
103 379 276	prawy	antracytowy	900	450	kpl	1.845,00	1 kpl
103 379 277	lewy	antracytowy	1000	500	kpl	1.916,00	1 kpl
103 379 278	prawy	antracytowy	1,000	500	kpl	1.916,00	1 kpl
103 379 279	lewy	antracytowy	1000	600	kpl	2.040,00	1 kpl
103 379 280	prawy	antracytowy	1000	600	kpl	2.040,00	1 kpl
103 331 472	lewy	biały	900	450	kpl	1.845,00	1 kpl
103 331 473	prawy	biały	900	450	kpl	1.845,00	1 kpl
103 331 474	lewy	biały	1000	500	kpl	1.916,00	1 kpl
103 331 475	prawy	biały	1000	500	kpl	1.916,00	1 kpl
103 331 476	lewy	biały	1000	600	kpl	2.040,00	1 kpl
103 331 477	prawy	biały	1000	600	kpl	2.040,00	1 kpl

grupa produktowa 300 340 345 356

VS CORNERSTONE® MAXX Premea

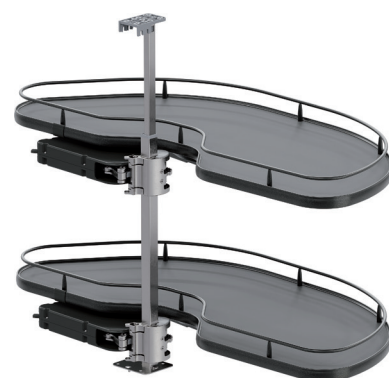
Zakres dostawy:

okucie narożne
2x półka Premea

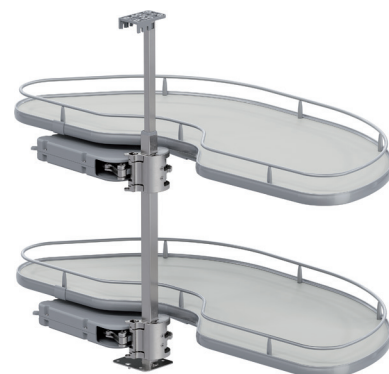
Głębokość w świetle: 490 mm
Wysokość w świetle: 650 - 850 mm
Wykonanie: zintegrowany amortyzator i samodociąg
Rodzaj montażu: EasyFit
Nośność na półkę: 0 - 25 kg
Nośność całkowita: 0 - 50 kg
Materiał: stal (okucie, reling) / płyta wiórowa (dno półki)
Powierzchnia: laminowana (dno półki) / malowana proszkowo (reling) / ocynkowana (okucie)

Nr art.	Kierunek	Szerokość korpusu mm	Szerokość frontu mm	Kolor	JM	Cena PLN	JC
103 331 487	lewy	800	400	antracytowy	kpl	1.551,00	1 kpl
103 331 488	prawy	800	400	antracytowy	kpl	1.551,00	1 kpl
103 331 489	lewy	900	450	antracytowy	kpl	1.613,00	1 kpl
103 331 490	prawy	900	450	antracytowy	kpl	1.613,00	1 kpl
103 331 491	lewy	1000	500	antracytowy	kpl	1.659,00	1 kpl
103 331 492	prawy	1000	500	antracytowy	kpl	1.659,00	1 kpl
103 331 493	lewy	1000	600	antracytowy	kpl	1.706,00	1 kpl
103 331 494	prawy	1000	600	antracytowy	kpl	1.706,00	1 kpl
103 379 266	lewy	800	400	chrom (reling), biały (półka)	kpl	1.646,00	1 kpl
103 379 265	prawy	800	400	chrom (reling), biały (półka)	kpl	1.646,00	1 kpl
103 379 267	prawy	900	450	chrom (reling), biały (półka)	kpl	1.644,00	1 kpl
103 379 268	lewy	900	450	chrom (reling), biały (półka)	kpl	1.644,00	1 kpl
103 379 269	prawy	1000	500	chrom (reling), biały (półka)	kpl	1.722,00	1 kpl
103 379 270	lewy	1000	500	chrom (reling), biały (półka)	kpl	1.803,71	1 kpl
103 379 271	prawy	1000	600	chrom (reling), biały (półka)	kpl	1.688,67	1 kpl
103 379 272	lewy	1000	600	chrom (reling), biały (półka)	kpl	1.688,67	1 kpl
103 379 258	prawy	800	400	RAL 9006 (reling), biały (półka)	kpl	1.489,00	1 kpl
103 379 257	lewy	800	400	RAL 9006 (reling), biały (półka)	kpl	1.489,00	1 kpl
103 379 260	prawy	900	450	RAL 9006 (reling), biały (półka)	kpl	1.545,00	1 kpl
103 379 259	lewy	900	450	RAL 9006 (reling), biały (półka)	kpl	1.545,00	1 kpl
103 379 262	prawy	1000	500	RAL 9006 (reling), biały (półka)	kpl	1.586,00	1 kpl
103 379 261	lewy	1000	500	RAL 9006 (reling), biały (półka)	kpl	1.586,00	1 kpl
103 379 263	lewy	1000	600	RAL 9006 (reling), biały (półka)	kpl	1.627,00	1 kpl
103 379 264	prawy	1000	600	RAL 9006 (reling), biały (półka)	kpl	1.627,00	1 kpl

grupa produktowa 300 340 343



103 331 492



103 379 262



103 379 269



NAROŻNIK W CENTRUM UWAGI CORNERSTONE® Swing

ZALETY UŻYTKOWANIA



Niezależny ruch półek

Półki wysuwają się pojedynczo, niezależnie od siebie, ułatwiając tym samym dostęp do zawartości dolnej półki.



Dolna półka przymocowana do frontu

Dolna półka automatycznie wysuwa się podczas otwierania frontu. Podczas zamykania obie półki chowają się w szafce.



Ruch po literze L

Zawartość wysuwa się bezpośrednio przed szafkę nie blokując sąsiednich korpusów.



Opcjonalnie: amortyzacja i samozamykanie

Dodatkowa amortyzacja zapewnia płynne i ciche użytkowanie.

ZALETY MONTAŻU



Szablony montażowe

Montaż nie wymaga żadnych pomiarów.



Montaż lewy lub prawy

Użytkownik nie musi się już zastanawiać, której wersji potrzebuje. System CORNERSTONE Swing można zamontować z prawej lub lewej strony.



Łatwy montaż

Należy zamontować tylko drążek.



Możliwość późniejszego montażu

Możliwość montażu w istniejących szafkach bez konieczności demontażu blatu roboczego.

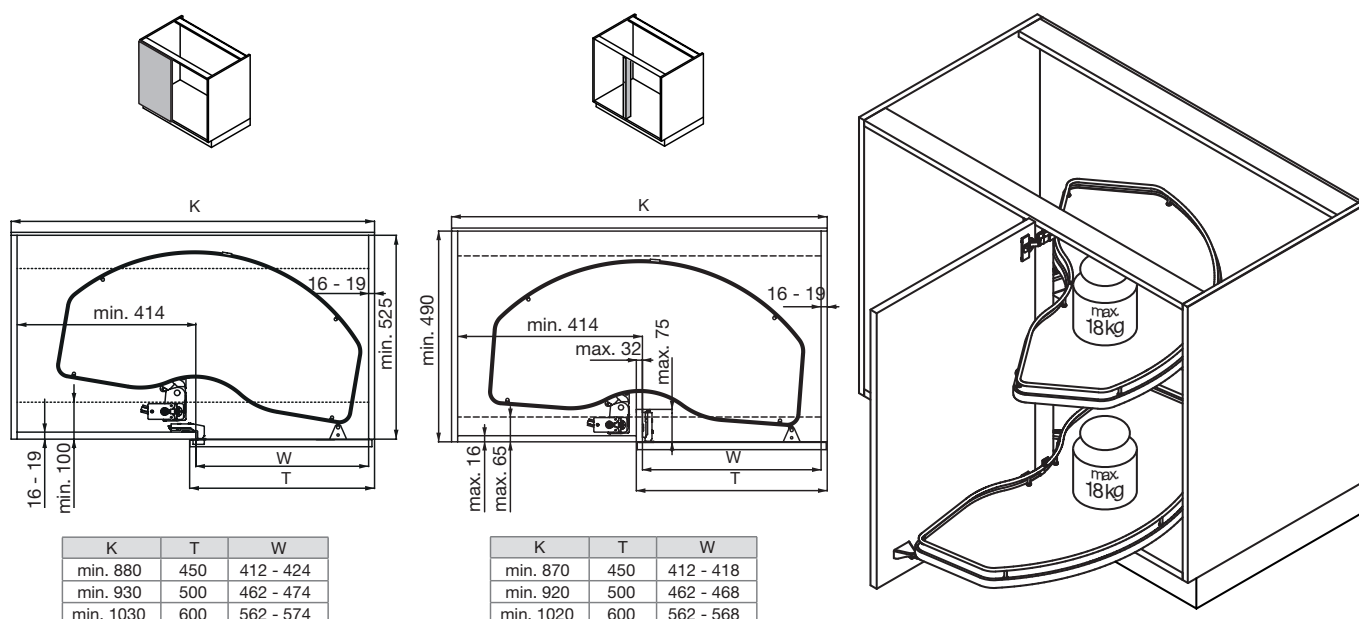
VS CORNERSTONE® Swing Wysuw narożny

CORNERSTONE Swing wysuwa zawartość przed szafkę, otwierając zupełnie nowe perspektywy. Półki znajdujące się przed korpusem zapewniają optymalny dostęp do całej zawartości.

- szerokości korpusu: 900, 1000 i 1200 mm
- szerokości frontu: 450, 500 i 600 mm
- okucie uniwersalne możliwe do zastosowania jako lewe i prawe
- możliwość połączenia dolnej półki z frontem
- obie półki wsuwają się przy zamykaniu frontu
- optymalny dostęp do przechowywanych rzeczy
- łatwy montaż półek na drążku
- łatwa, bezstopniowa regulacja wysokości półek
- opcjonalnie amortyzator



wychylenie w prawo



VS CORNERSTONE® Swing Okucie do wysuwu narożnego

Zakres dostawy:

profil nośny
akcesoria do mocowania półek
akcesoria do połączenia z frontem

Kierunek: lewy/prawy
Materiał: stal
Powierzchnia: ocynkowana



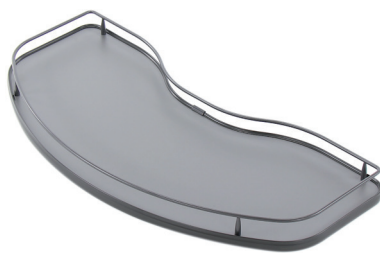
Nr art.	Wys. w świetle mm	JM	Cena PLN	JC
103 379 281 •	610 - 650	kpl	619,00	1 kpl
103 379 282	651 - 690	kpl	550,00	1 kpl
103 379 283 •	691 - 730	kpl	619,00	1 kpl
103 379 284 •	731 - 770	kpl	619,00	1 kpl

grupa produktowa 300 340 343

VS CORNERSTONE® Swing Półka Premea



biała/chrom



antracytowa



szara/srebrna

Premea - ponadczasowe wzornictwo

System przechowywania Premea wzbogaci każde wnętrze szafy, dzięki solidnej półce z dnem z płyty laminowanej i eleganckiemu relingowi. Dno stanowi idealną podstawę do bezpiecznego przechowywania wszystkich używanych na co dzień przedmiotów.

- ponadczasowy design
- wysokiej jakości, eleganckie stalowe relingi
- stabilne dno

Zakres dostawy:

2x półka

Głębokość w świetle:	490 mm
Nośność:	0 - 18 kg
Nośność całkowita:	0 - 32 kg
Materiał:	stal (reling), płyta wiórowa (dno półki)
Powierzchnia:	malowana proszkowo (reling), laminowana (płyta wiórowa)

Nr art.	Szerokość korpusu mm	Szerokość skrzydła mm	Szerokość w świetle mm	Szer. x Wys. x Gł. mm	Kolor	JM	Cena PLN	JC
103 379 289 •	900	450	862 - 868	776 x 61 x 376	antracytowy	kpl	477,00	1 kpl
103 379 290 •	1000	500	962 - 968	816 x 61 x 406	antracytowy	kpl	503,00	1 kpl
103 379 291 •	1200	600	1162 - 1168	934 x 61 x 404	antracytowy	kpl	529,00	1 kpl
103 379 286	900	450	862 - 868	776 x 61 x 376	biały (dno półki) / chrom (reling)	kpl	516,00	1 kpl
103 379 287	1000	500	962 - 968	816 x 61 x 406	biały (dno półki) / chrom (reling)	kpl	454,00	1 kpl
103 379 288	1200	600	1162 - 1168	934 x 61 x 404	biały (dno półki) / chrom (reling)	kpl	475,00	1 kpl
103 379 292	900	450	862 - 868	776 x 61 x 376	szary (dno półki) / srebrny (reling)	kpl	401,00	1 kpl
103 379 293	1000	500	962 - 968	816 x 61 x 406	szary (dno półki) / srebrny (reling)	kpl	424,00	1 kpl
103 379 294	1200	600	1162 - 1168	934 x 61 x 404	szary (dno półki) / srebrny (reling)	kpl	447,00	1 kpl

grupa produktowa 300 340 343

VS CORNERSTONE® Swing Cichy domyk

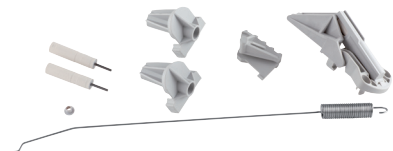
Wskazówka:

Zestaw cichego domyku do obu półek.

Zakres dostawy:

akcesoria do cichego domyku

Kolor: szary



Nr art.	Materiał	JM	Cena PLN	JC
103 379 285	tworzywo sztuczne	kpl	71,80	1 kpl

grupa produktowa 300 340 343



KLASYCZNA KARUZELA NAROŻNA VS COR® Spin 71

ZALETY UŻYTKOWANIA



Komfortowy dostęp

Nawet przedmioty znajdujące się z tyłu są łatwo dostępne.



Regulowana prędkość obrotowa

Prędkość obracania VS COR® Spin 71 można dostosować do własnych potrzeb.



Zintegrowana amortyzacja i samozamykanie

Zintegrowana amortyzacja zapewnia płynne i ciche użytkowanie.

ZALETY MONTAŻU



Okucie uniwersalne

Jedno okucie do szerokości 800 mm, jak i 900 mm.



Zastosowanie drążka teleskopowego

Możliwość dostosowania do różnych wysokości szafek.



Regulacja w 3 płaszczyznach

Umożliwia wygodną i łatwą regulację frontu.

VS COR® Spin 71 3/4-koła Premea

Premea - ponadczasowe wzornictwo

System przechowywania Premea wzbogaci każde wnętrze szafy, dzięki solidnej półce z dnem z płyty laminowanej i eleganckiemu relingowi. Dno z płyty laminowanej stanowi idealną podstawę do bezpiecznego przechowywania wszystkich używanych na co dzień przedmiotów.

- ponadczasowy design
- wysokiej jakości, eleganckie stalowe relingi
- stabilne dno

Wskazówka:

Do szerokości korpusu 800 mm obowiązują wymiary z dokumentu elektronicznego pod nazwą SET 2, a do szerokości 900 mm pod nazwą SET 4.

Zakres dostawy:

okucie obrotowe
2x półka Premea

Wysokość w świetle:

632 mm

Materiał:

stal (okucie, reling) / płyta wiórowa (dno półki)

Powierzchnia:

antracytowa



103 381 585

Nr art.	Dodatkowe oznaczenie	Kolor	Szerokość korpusu mm	Głębokość korpusu mm	Głębokość zabudowy mm	Grubość ścianki korpusu mm	JM	Cena PLN	JC
103 370 192	Set 2	antracytowy (półki)	800	800	510	16/18/19	kpl	1.102,00	1 kpl
103 370 193	Set 4	antracytowy (półki)	900	900	512	16/18/19	kpl	1.146,00	1 kpl

grupa produktowa 300 340 343



WSZYSTKO KRĘCI SIĘ TU WOKÓŁ NICH VS COR® Wheel Pro

ZALETY UŻYTKOWANIA



Komfortowy dostęp

Nawet przedmioty znajdujące się z tyłu są łatwo dostępne.



Brak środkowego drążka

Unikalna konstrukcja sprawia wrażenie, jakby półki unosiły się w powietrzu, a jednocześnie oferuje do 20% więcej miejsca do przechowywania.



Lewitujące półki

Dzięki wiszącym półkom kuchnia będzie przyciągać wzrok podczas spotkań z rodziną i przyjaciółmi.



Indywidualna regulacja wysokości

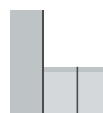
Łatwa regulacja wysokości półek sprawia, że VS COR® Wheel Pro dostosowuje się do potrzeb klienta.

ZALETY MONTAŻU



EasyFit

Beznarzędziowy montaż okuć na prowadnicach.



Do szaf wysokich i podblatowych

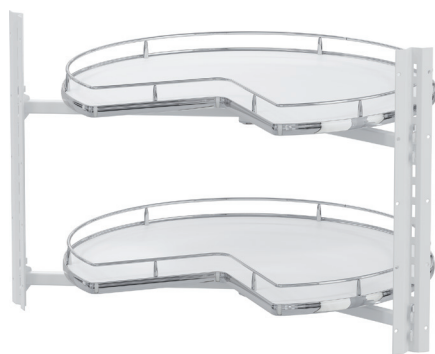
Mogą być używane nie tylko w szafkach podblatowych, ale także w wysokich.



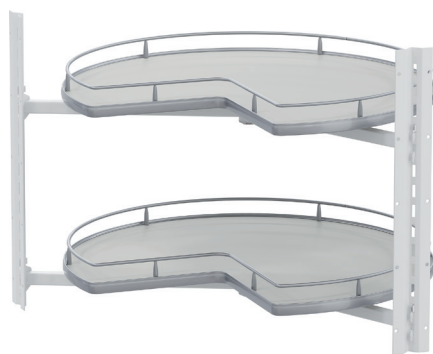
Możliwość późniejszego montażu

Możliwość montażu w istniejących szafkach bez konieczności demontażu blatu roboczego.

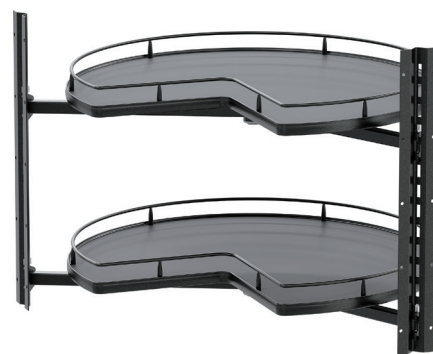
VS COR® Wheel Pro Okucie obrotowe 3/4-koła Premea



103 378 850



103 378 851



103 381 491

Premea - ponadczasowe wzornictwo

System przechowywania Premea wzbogaci każde wnętrze szafy, dzięki solidnej półce z dnem z płyty laminowanej i eleganckiemu relingowi. Dno stanowi idealną podstawę do bezpiecznego przechowywania wszystkich używanych na co dzień przedmiotów.

- ponadczasowy design
- wysokiej jakości, eleganckie stalowe relingi
- stabilne dno

Zakres dostawy:

2x półka

2x trawers

2x mocowanie boczne do beznarzędziowej regulacji wysokości

Wysokość w świetle:

610 mm

Nośność:

0 - 27,5 kg

Nośność całkowita:

0 - 55 kg

Materiał:

stal (reling, trawers, mocowanie boczne) / płyta wiórowa (dno półki)

Powierzchnia:

malowana proszkowo (stal) / laminowana (dno półki)

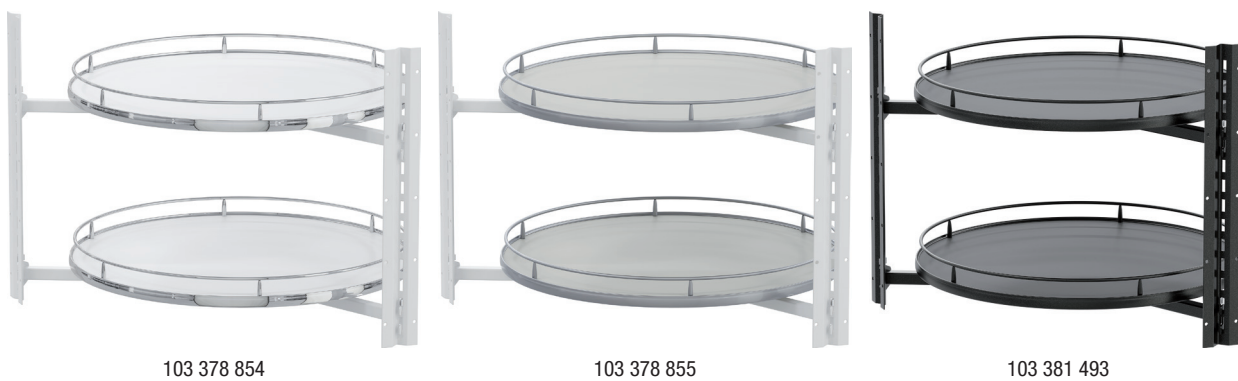
Rodzaj montażu:

EasyFit

Nr art.	Szerokość korpusu mm	Głębokość korpusu mm	Kolor	ø mm	JM	Cena PLN	JC
103 378 852	800	800	biały (dno półki, trawers, mocowanie boczne) / chrom (reling)	680	kpl	1.358,00	1 kpl
103 378 853	800	800	srebrny (reling, trawers, mocowanie boczne)	680	kpl	1.289,00	1 kpl
103 381 490	800	800	antracytowy	680	szt.	1.229,00	1 szt.
103 381 491	900	900	antracytowy	760	szt.	1.277,00	1 szt.
103 378 850	900	900	biały (dno półki, trawers, mocowanie boczne) / chrom (reling)	760	kpl	1.403,00	1 kpl
103 378 851	900	900	srebrny (reling, trawers, mocowanie boczne)	760	kpl	1.335,00	1 kpl

grupa produktowa 300 340 343

VS COR® Wheel Pro Okucie obrotowe 4/4-koła Premea



103 378 854

103 378 855

103 381 493

Premea - ponadczasowe wzornictwo

System przechowywania Premea wzbogaci każde wnętrze szafy, dzięki solidnej półce z dnem z płyty laminowanej i eleganckiemu relingowi. Dno stanowi idealną podstawę do bezpiecznego przechowywania wszystkich używanych na co dzień przedmiotów.

- ponadczasowy design
- wysokiej jakości, eleganckie stalowe relingi
- stabilne dno

Zakres dostawy:

2x półka

2x trawers

2x mocowanie boczne do beznarzędziowej regulacji wysokości

Wysokość w świetle:

650 mm

Nośność:

0 - 27,5 kg

Nośność całkowita:

0 - 55 kg

Materiał:

stal (reling, trawers, mocowanie boczne) / płyta wiórowa (dno półki)

Powierzchnia:

laminowana (dno półki) / ocynkowana (stal)

Rodzaj montażu:

EasyFit

Nr art.	Szerokość korpusu mm	Głębokość korpusu mm	Kolor	ø mm	JM	Cena PLN	JC
103 378 856 •	800	800	biały (dno półki, trawers, mocowanie boczne) / chrom (reling)	680	kpl	1.454,00	1 kpl
103 378 857 •	800	800	srebrny (reling, trawers, mocowanie boczne)	680	kpl	1.385,00	1 kpl
103 381 492 • •	800	800	antracytowy	680	szt.	1.321,00	1 szt.
103 381 493 • •	900	900	antracytowy	760	szt.	1.364,00	1 szt.
103 378 854 •	900	900	biały (dno półki, trawers, mocowanie boczne) / chrom (reling)	760	kpl	1.500,00	1 kpl
103 378 855 •	900	900	srebrny (reling, trawers, mocowanie boczne)	760	kpl	1.431,00	1 kpl

grupa produktowa 300 340 343

VS COR® Wheel Okucie obrotowe 2/4-koła Classic**Classic - ulubiony wariant klasyczny zapewniający doskonały przegląd zawartości szafki**

Classic to określenie klasycznego kosza drucianego. Idealnie nadaje się do zastosowań gospodarczych, ale także w kuchni, gdzie kosze zapewniają doskonałą stabilność, przejrzystość i cyrkulację powietrza w każdej szafce.

- klasyczny kosz druciany
- niezwykle stabilny przy zachowaniu lekkiej konstrukcji
- dodatkową zaletą jest możliwość wentylacji i przejrzystość

Zakres dostawy:

2x kosz
2x element mocujący
zabierak

Kolor:	RAL 9006
Kierunek:	lewy/prawy
Nośność:	0 - 20 kg
Nośność całkowita:	0 - 40 kg
Materiał:	stal (kosz) / tworzywo sztuczne (element mocujący, zabierak)
Powierzchnia:	malowana proszkowo (stal)



103 378 332

Nr art.	ø mm	Promień mm	Wymiar otworu w świetle mm	Głębokość w świetle mm	Szer. x Wys. x Gł. mm	JM	Cena PLN	JC
103 378 330	700	350	375	375	700 x 55 x 365	kpl	305,46	1 kpl
103 378 331	750	375	400	400	750 x 55 x 390	kpl	276,46	1 kpl
103 378 332	850	425	450	450	850 x 55 x 440	kpl	327,46	1 kpl
103 398 076	650	325	350	350	650 x 55 x 340	kpl	165,66	1 kpl

grupa produktowa 300 340 343

VS COR® Wheel Okucie obrotowe 3/4-koła Classic**Classic - ulubiony wariant klasyczny zapewniający doskonały przegląd zawartości szafki**

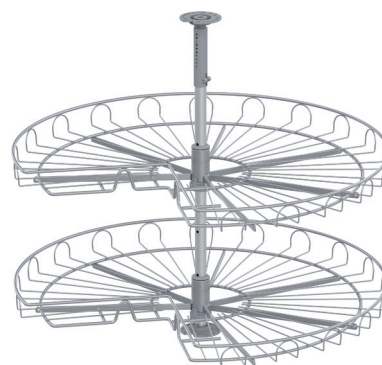
Classic to określenie klasycznego kosza drucianego. Idealnie nadaje się do zastosowań gospodarczych, ale także w kuchni, gdzie kosze zapewniają doskonałą stabilność, przejrzystość i cyrkulację powietrza w każdej szafce.

- klasyczny kosz druciany
- niezwykle stabilny przy zachowaniu lekkiej konstrukcji
- dodatkową zaletą jest możliwość wentylacji i przejrzystość

Zakres dostawy:

2x kosz obrotowy
mechanizm obrotowy (drążek z płytą mocującą górną i dolną)

Wysokość w świetle:	650 - 710 mm
Nośność:	0 - 25 kg
Nośność całkowita:	0 - 50 kg
Materiał:	stal (okucie, reling) / tworzywo sztuczne (płyta mocująca)
Powierzchnia:	malowana proszkowo (kosz) / ocynkowana (okucie)
Kolor:	RAL 9006



103 378 156

Nr art.	Szerokość korpusu mm	Głębokość korpusu mm	ø mm	JM	Cena PLN	JC
103 378 155 •	800	800	720	kpl	409,00	1 kpl
103 378 156 •	900	900	820	kpl	499,00	1 kpl

grupa produktowa 300 340 343

VS COR® Wheel Okucie obrotowe 4/4-koła Classic

Classic - ulubiony wariant klasyczny zapewniający doskonały przegląd zawartości szafki

Classic to określenie klasycznego kosza drucianego. Idealnie nadaje się do zastosowań gospodarczych, ale także w kuchni, gdzie kosze zapewniają doskonałą stabilność, przejrzystość i cyrkulację powietrza w każdej szafce.

- klasyczny kosz druciany
- niezwykle stabilny przy zachowaniu lekkiej konstrukcji
- dodatkową zaletą jest możliwość wentylacji i przejrzystość

Zakres dostawy:

2x kosz obrotowy
mechanizm obrotowy (drażek z płytką mocującą górną i dolną)

Szerokość korpusu:	800/900 mm
Głębokość korpusu:	800/900 mm
Wysokość w świetle:	650 - 710 mm
ø:	720 mm
Materiał:	stal (kosz, reling) / tworzywo sztuczne (płytki mocujące)
Powierzchnia:	malowana proszkowo (kosz) / ocynkowana (okucie)



Nr art.	Kolor	JM	Cena PLN	JC
103 378 150 •	RAL 9006	kpl	413,00	1 kpl

grupa produktowa 300 340 343



DOSTĘP DO KAŻDEGO ZAKAMARKA VS COR® Flex

ZALETY UŻYTKOWANIA



Idealne wykorzystanie powierzchni

Unikalna konstrukcja umożliwia łatwy dostęp do 100% zawartości szafki. Cały system wysuwa się przed szafkę.



System blokady

Rama pozwala tylko na określony ruch, zapobiegając w ten sposób przypadkowemu zamknięciu półek i ewentualnym uszkodzeniom sąsiednich frontów.



Zintegrowana amortyzacja i samozamykanie

Zintegrowana amortyzacja zapewnia płynne i ciche użytkowanie.



ZALETY MONTAŻU

Szablony montażowe

Montaż nie wymaga żadnych pomiarów.



Montaż lewy lub prawy

Klient nie musi się już zastanawiać, której wersji potrzebuje. System VS COR® Flex można zamontować z prawej lub lewej strony.



Łatwy montaż

Rama mocowana jest do dna korpusu za pomocą kilku śrub i VS COR® Flex jest gotowy do użytkowania.



Możliwość późniejszego montażu

Możliwość montażu w istniejących szafkach bez konieczności demontażu blatu roboczego.

VS COR® Flex Wysuw narożny Classic

Classic - ulubiony wariant klasyczny zapewniający doskonały przegląd zawartości szafki

Classic to określenie klasycznego kosza drucianego. Idealnie nadaje się do zastosowań gospodarczych, ale także w kuchni, gdzie kosze zapewniają doskonałą stabilność, przejrzystość i cyrkulację powietrza w każdej szafce.

- klasyczny kosz druciany
- niezwykle stabilny przy zachowaniu lekkiej konstrukcji
- dodatkową zaletą jest możliwość wentylacji i przejrzystość

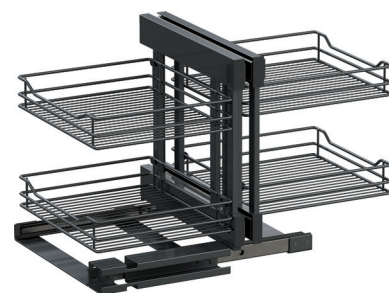
Zakres dostawy:

wysuw narożny
2x kosz przedni
2x kosz tylny

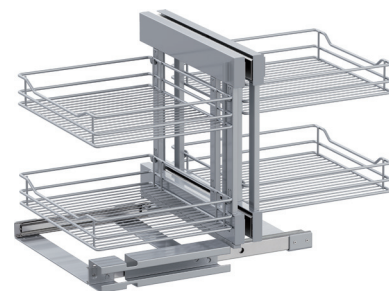
Kierunek:	lewy/prawy
Głębokość w świetle:	480 mm
Wysokość w świetle:	530 mm
Wykonanie:	zintegrowana amortyzacja i samodociąg
Nośność:	0 - 8 kg
Nośność całkowita:	0 - 32 kg
Materiał:	stal
Powierzchnia:	malowana proszkowo

Nr art.	Szerokość korpusu mm	Szerokość skrzydła mm	Kolor	JM	Cena PLN	JC
103 381 470	900	450	antracytowy	kpl	1.567,00	1 kpl
103 381 471	1000	500	antracytowy	kpl	1.639,00	1 kpl
103 381 472	1200	600	antracytowy	kpl	1.625,00	1 kpl
103 332 297	900	450	srebrny	kpl	1.534,00	1 kpl
103 332 298	1000	500	srebrny	kpl	1.580,00	1 kpl
103 332 299	1200	600	srebrny	kpl	1.589,00	1 kpl

grupa produktowa 300 340 343



103 381 472



103 332 299

VS COR® Flex Wysuw narożny Saphir

Saphir - perła łącząca estetykę i funkcjonalność

Kosz wykonany z drutu o drobnych oczkach oferuje wyjątkowy design i stabilność, z łatwością wytrzyma każde obciążenie.

- kosz wykonany z drutu o drobnych oczkach
- wyjątkowa konstrukcja zapewniająca doskonałą stabilność
- zapewnia cyrkulację powietrza i przejrzystość

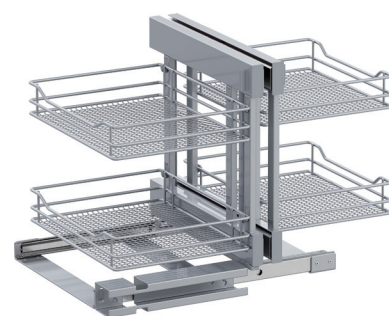
Zakres dostawy:

wysuw narożny
2x kosz przedni
2x kosz tylny

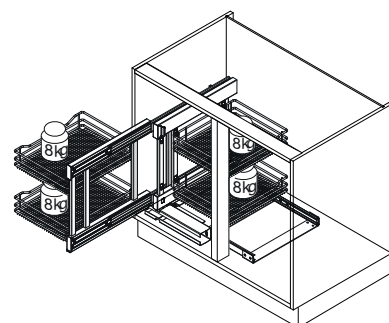
Kierunek:	lewy/prawy
Kolor:	srebrny
Głębokość w świetle:	480 mm
Wysokość w świetle:	530 mm
Wykonanie:	zintegrowana amortyzacja i samodociąg
Nośność:	0 - 8 kg
Nośność całkowita:	0 - 32 kg
Materiał:	stal
Powierzchnia:	malowana proszkowo

Nr art.	Szerokość korpusu mm	Szerokość skrzydła mm	JM	Cena PLN	JC
103 379 523	900	450	kpl	1.672,00	1 kpl
103 379 524	1000	500	kpl	1.720,00	1 kpl

grupa produktowa 300 340 343



103 379 524



VS COR® Flex Wysuw narożny Planero

**Planero® – innowacyjny design dla osób ceniących estetykę**

Planero® zapewnia harmonijne przenikanie wysokiej jakości designu kuchni do jej wnętrza i pozwala na połączenie elementów wewnętrznych i zewnętrznych w jedną całość. Wysokiej jakości system przechowywania o delikatnym, zaokrąglonym wzornictwie daje możliwość wyrażenia swojej indywidualności.

- pełna półka z eleganckim stalowym bokiem
- dno z płyty wiórowej laminowanej z profilem uszczelniającym dookoła
- niewidoczne mocowanie półki

Zakres dostawy:

wysuw narożny
2x półka przednia
2x półka tylna

Kierunek: lewy/prawy
Głębokość w świetle: 480 mm
Wysokość w świetle: 530 mm
Wykonanie: zintegrowana amortyzacja i samodociąg
Nośność: 0 - 8 kg
Nośność całkowita: 0 - 32 kg
Materiał: stal (okucie, boki półki) / płyta (dno półki)
Powierzchnia: laminowana (dno półki) / malowana proszkowo (stal)



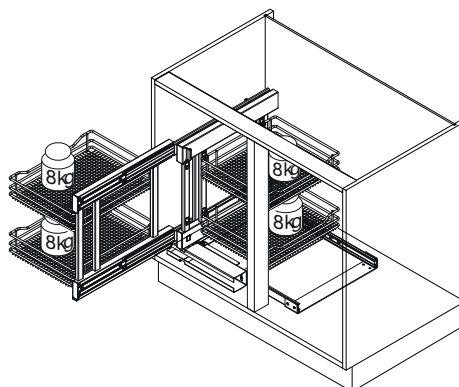
103 331 452



103 331 455

Nr art.	Szerokość korpusu mm	Szerokość skrzydła mm	Kolor	JM	Cena PLN	JC
103 378 387	900	450	antracytowy	kpl	2.235,00	1 kpl
103 378 388	1000	500	antracytowy	kpl	2.313,00	1 kpl
103 331 452	1200	600	antracytowy	kpl	2.375,00	1 kpl
103 331 453	900	450	biały (półka) / antracytowy (okucie)	kpl	2.235,00	1 kpl
103 331 454	1000	500	biały (półka) / antracytowy (okucie)	kpl	2.313,00	1 kpl
103 331 455	1200	600	biały (półka) / antracytowy (okucie)	kpl	2.375,00	1 kpl

grupa produktowa 300 340 345 356





ZAMIEŃ POZORNIE BEZUŻYTECZNY KĄT W MIEJSCE, DO KTÓREGO CHCE SIĘ WRAÇAĆ VS COR® Fold

ZALETY UŻYTKOWANIA



Optymalny dostęp

Podczas otwierania frontu tylne kosze/półki automatycznie przesuwają się do boku, pozostając w szafce.



Oszczędność czasu

Nie musisz już nic wyciągać/przesuwać, aby dostać się do rzeczy znajdujących się w głębi szafki. Oszczędza zarówno czas jak i nerwy.



Indywidualna regulacja wysokości

Łatwa regulacja wysokości półek sprawia, że VS COR® Fold dostosowuje się do potrzeb klienta.



Zintegrowana amortyzacja i samozamykanie

Zintegrowana amortyzacja zapewnia płynne i ciche użytkowanie.

ZALETY MONTAŻU



EasyFit

Beznarzędziowy montaż półek na ramie.



Łatwy montaż

Mocowanie elementu obrotowego bez wcześniejszych pomiarów. Wystarczy zatrasnąć w zmontowanej ramie.



Możliwość późniejszego montażu

Możliwość montażu w istniejących szafkach bez konieczności demontażu blatu roboczego.



Ogranicznik kąta otwarcia

VS COR® Fold Wysuw narożny Classic

Classic - ulubiony wariant klasyczny zapewniający doskonały przegląd zawartości szafki

Classic to określenie klasycznego kosza drucianego. Idealnie nadaje się do zastosowań gospodarczych, ale także w kuchni, gdzie kosze zapewniają doskonałą stabilność, przejrzystość i cyrkulację powietrza w każdej szafce.

- klasyczny kosz druciany
- niezwykle stabilny przy zachowaniu lekkiej konstrukcji
- dodatkową zaletą jest możliwość wentylacji i przejrzystość

Zakres dostawy:

wysuw narożny
2x kosz przedni
2x kosz tylny

Szerokość korpusu:	900 mm
Szerokość skrzydła:	450 mm
Szerokość w świetle:	862 - 868 mm
Głębokość w świetle:	485 mm
Wysokość w świetle:	530 mm
Szer. x Wys. x Gł.:	430 x 75 x 370 (kosz tylny) / 450 x 75 x 305 (kosz przedni) mm
Wykonanie:	zintegrowany amortyzator i samodociąg
Rodzaj montażu:	EasyFit
Nośność:	0 - 8 (kosz przedni) / 0 - 9,5 kg (kosz tylny)
Nośność całkowita:	0 - 35 kg
Materiał:	stal
Powierzchnia:	malowana proszkowo



wychylenie w lewo



wychylenie w prawo

Nr art.	Kierunek	Kolor	JM	Cena PLN	JC
103 381 473	lewy	antracytowy	kpl	1.467,00	1 kpl
103 381 474	prawy	antracytowy	kpl	1.467,00	1 kpl
103 378 521	lewy	chrom	kpl	1.546,00	1 kpl
103 378 523	prawy	chrom	kpl	1.546,00	1 kpl
103 332 191	lewy	RAL 9006	kpl	1.420,00	1 kpl
103 332 192	prawy	RAL 9006	kpl	1.420,00	1 kpl

grupa produktowa 300 340 343

VS COR® Fold Wysuw narożny Saphir

Saphir - perła łącząca estetykę i funkcjonalność

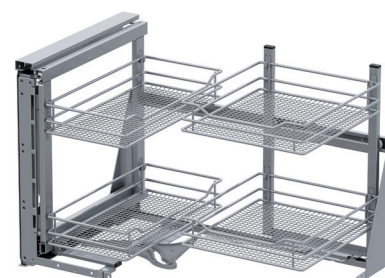
Kosz wykonany z drutu o drobnych oczkach oferuje wyjątkowy design i stabilność, z łatwością wytrzyma każde obciążenie.

- kosz wykonany z drutu o drobnych oczkach
- wyjątkowa konstrukcja zapewniająca doskonałą stabilność
- zapewnia cyrkulację powietrza i przejrzystość

Zakres dostawy:

wysuw narożny
2x kosz przedni
2x kosz tylny

Szerokość korpusu:	900 mm
Szerokość skrzydła:	450 mm
Kolor:	RAL 9006
Szerokość w świetle:	862 - 868 mm
Głębokość w świetle:	485 mm
Wysokość w świetle:	530 mm
Szer. x Wys. x Gł.:	430 x 75 x 370 (kosz tylny) / 450 x 75 x 305 (kosz przedni) mm
Wykonanie:	zintegrowany amortyzator i samodociąg
Rodzaj montażu:	EasyFit
Nośność:	0 - 8 (kosz przedni) / 0 - 9,5 kg (kosz tylny)
Nośność całkowita:	0 - 35 kg
Materiał:	stal
Powierzchnia:	malowana proszkowo



wychylenie w lewo

Nr art.	Kierunek	JM	Cena PLN	JC
103 378 514	lewy	kpl	1.605,00	1 kpl
103 378 517	prawy	kpl	1.605,00	1 kpl

grupa produktowa 300 340 343

VS COR® Fold Wysuw narożny Artline**Artline - połączenie elegancji i przejrzystości**

Artline charakteryzuje się połączeniem solidnej konstrukcji, eleganckich, stalowych relingów oraz starannie wykończonych szklanych elementów.

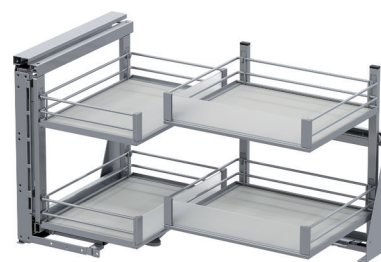
- wysokiej jakości, eleganckie stalowe relingi
- elementy szklane ze szkła przezroczystego lub satynowego
- stabilne dno z płyty laminowanej

Zakres dostawy:

wysuw narożny
2x półka przednia
2x półka tylna

Szerokość korpusu: 900 mm
Szerokość skrzydła: 450 mm
Szerokość w świetle: 862 - 868 mm
Głębokość w świetle: 485 mm
Wysokość w świetle: 530 mm
Szer. x Wys. x Gł.: 430 x 84 x 370 (półka tylna) / 450 x 84 x 305 (półka przednia) mm

Wykonanie: zintegrowany amortyzator i samodociąg
Rodzaj montażu: EasyFit
Nośność: 0 - 8 (kosz przedni) / 0 - 9,5 kg (kosz tylny)
Nośność całkowita: 0 - 35 kg
Materiał: stal (wysuw narożny, reling) /
płyta wiórowa (dno półki) / szkło (boki, półki)
Powierzchnia: laminowana (dno półki) / malowana proszkowo (stal) / satynowa (szkło)
Kolor: satynowy (szkło) / RAL 9006 (wysuw narożny, reling) / szary (dno półki)



wchylenie w lewo

Nr art.	Kierunek	JM	Cena PLN	JC
103 378 589	lewy	kpl	2.046,00	1 kpl
103 378 588	prawy	kpl	2.046,00	1 kpl

grupa produktowa 300 340 343

VS COR® Fold Wysuw narożny Planero

Planero® - system przechowywania stworzony dla prawdziwych estetów

Zapewnia płynne przenikanie wysokiej jakości wzornictwa kuchennego do wnętrza szaf. Jest to system przechowywania o łagodnym, zaokrąglonym designie, który daje więcej możliwości i swobody w organizacji.

- pełna półka z eleganckim stalowym bokiem
- dno z płyty wiórowej laminowanej z profilem uszczelniającym dookoła
- niewidoczne mocowanie półki

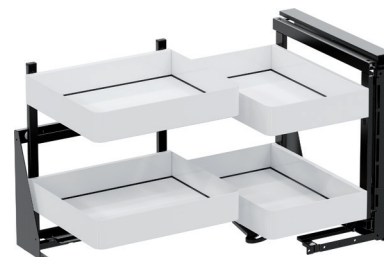
Zakres dostawy:

wysuw narożny
2x półka przednia
2x półka tylna

Szerokość korpusu:	900 mm
Szerokość skrzydła:	450 mm
Szerokość w świetle:	862 - 868 mm
Głębokość w świetle:	485 mm
Wysokość w świetle:	530 mm
Szer. x Wys. x Gł.:	430 x 84 x 370 (półka tylna) / 450 x 84 x 305 (półka przednia) mm
Wykonanie:	zintegrowany amortyzator i samodociąg
Rodzaj montażu:	EasyFit
Nośność:	0 - 8 (kosz przedni) / 0 - 9,5 kg (kosz tylny)
Nośność całkowita:	0 - 35 kg
Materiał:	stal (wysuw narożny, bok półki) / płyta wiórowa (dno półki)
Powierzchnia:	laminowana (dno półki) / malowana proszkowo (stal)



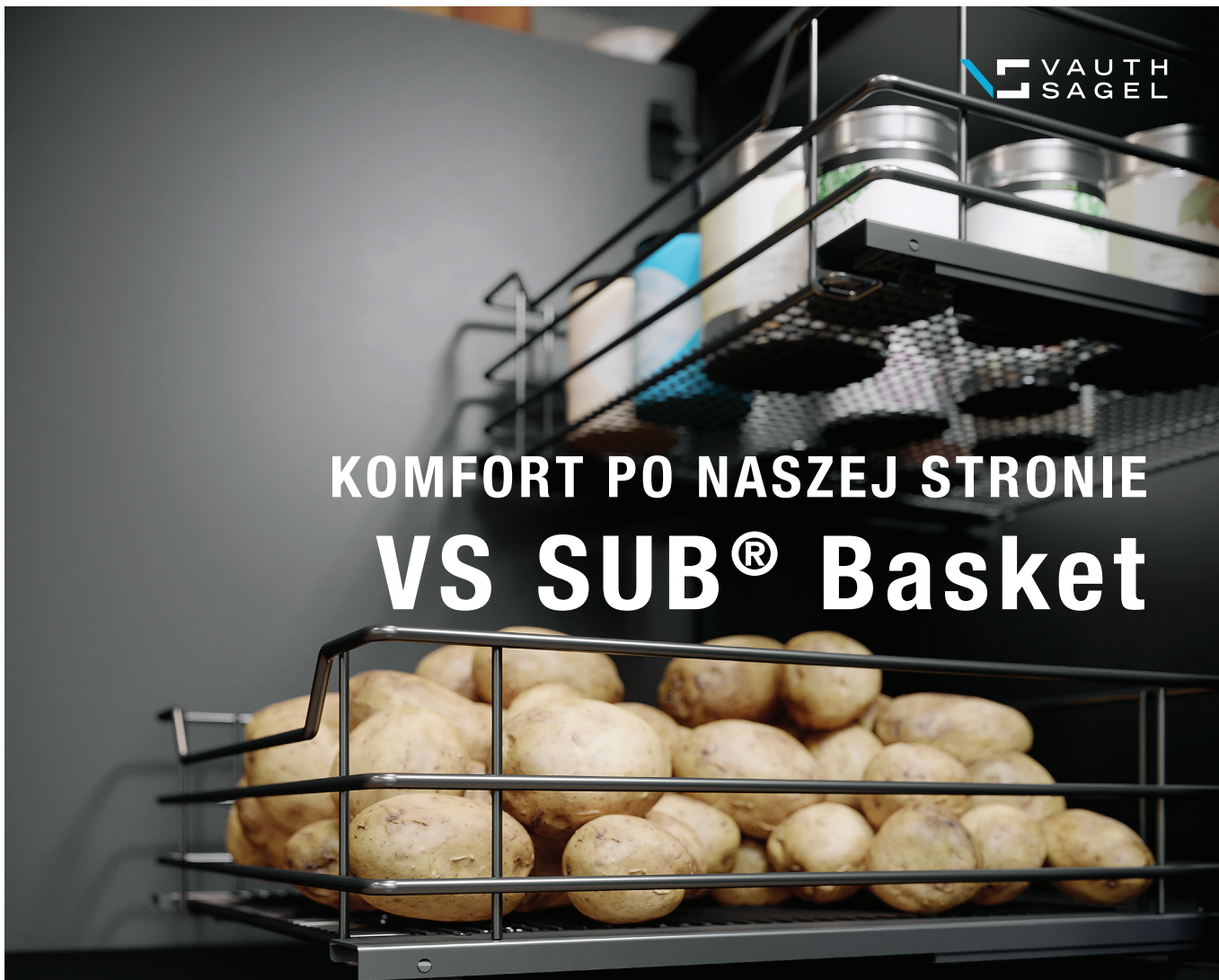
wychylenie w lewo



wychylenie w prawo

Nr art.	Kierunek	Kolor	JM	Cena PLN	JC
103 378 401	lewy	antracytowy	kpl	2.060,00	1 kpl
103 378 404	prawy	antracytowy	kpl	2.060,00	1 kpl
103 331 450	lewy	biały	kpl	2.060,00	1 kpl
103 331 451	prawy	biały	kpl	2.060,00	1 kpl

grupa produktowa 300 340 345 356



KOMFORT PO NASZEJ STRONIE VS SUB® Basket

ZALETY UŻYTKOWANIA



Optymalna cyrkulacja powietrza

Dzięki półkom o strukturze drucianej siatki powietrze może płynnie krążyć po wnętrzu szafki.



Niezależny ruch koszy

Wygodniejszy i lepszy dostęp do dolnego kosza.



Wysuwany front

(tylko w wersji z mocowaniem frontu)

Dolny kosz wysuwa się przed szafkę po otwarciu drzwi - dla wygodniejszego użytkowania. Po zamknięciu drzwi obydwie kosze są automatycznie zamykane.



Opcjonalnie: amortyzacja i samozamykanie

Dodatkowa amortyzacja zapewnia płynne i ciche użytkowanie.

ZALETY MONTAŻU



EasyFit

Beznarzędziowy montaż okuć na prowadnicach.



Regulacja w 3 płaszczyznach (tylko w wersji z mocowaniem frontu)

Umożliwia wygodną i łatwą regulację frontu, nawet po zamontowaniu.



Możliwość późniejszego montażu

Możliwość montażu w istniejących szafkach bez konieczności demontażu blatu roboczego.

VS SUB® Basket Kosz Saphir

Saphir - połączenie estetyki i praktycznego zastosowania

Kosz wykonany z drutu o drobnych oczkach oferuje wyjątkowy design i stabilność, z łatwością wytrzyma każde obciążenie.

- kosz wykonany z drutu o drobnych oczkach
- wyjątkowa konstrukcja zapewniająca doskonałą stabilność
- zapewnia cyrkulację powietrza i przejrzystość

Wskazówka:

Maksymalna grubość ścianki korpusu 18 mm.

Prowadnice należy zamówić osobno.

Zakres dostawy:

kosz Saphir

2x klips mocujący

Wysokość zabudowy: 160 mm z prowadnicami bez mocowań frontu /

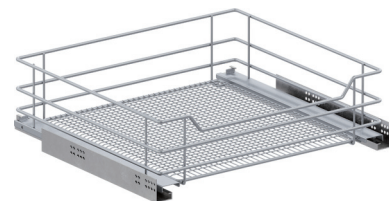
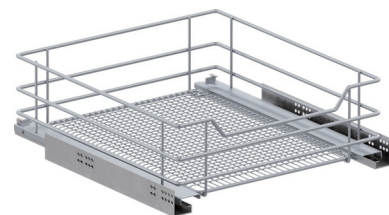
185 mm z prowadnicami z mocowaniami frontu

Głębokość zabudowy: 515 mm

Nośność: 0 - 20 kg

Materiał: stal

Kolor: RAL 9006



Nr art.	Szer. x Wys. x Gł. mm	Szerokość korpusu mm	JM	Cena PLN	JC
103 379 061 •	438 x 145 x 487 / kosz	500	szt.	353,00	1 szt.
103 379 062 •	538 x 145 x 487 / kosz	600	szt.	388,00	1 szt.

grupa produktowa 300 340 344

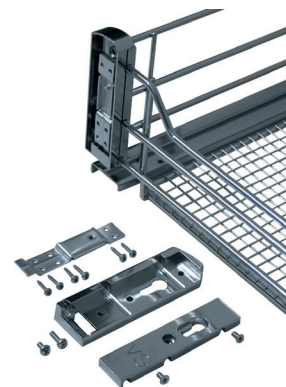
VS SUB® Basket Mocowanie frontu

Zakres dostawy:

część lewa i część prawa

Nr art.	Materiał	Kolor	JM	Cena PLN	JC
103 379 068 •	stal	RAL 9006	kpl	88,30	1 kpl

grupa produktowa 300 340 344



Classic - ulubiony wariant klasyczny zapewniający doskonały przegląd zawartości szafki

Classic to określenie klasycznego kosza drucianego. Idealnie nadaje się do zastosowań gospodarczych, ale także w kuchni, gdzie kosze zapewniają doskonałą stabilność, przejrzystość i cyrkulację powietrza w każdej szafce.

- klasyczny kosz druciany
- niezwykle stabilny przy zachowaniu lekkiej konstrukcji
- dodatkową zaletą jest możliwość wentylacji i przejrzystość

Zakres dostawy:

wysuw VS SUB Rack

2x kosz

mocowanie frontu

Kolor: antracytowy

Min. wysokość zabudowy: 515 mm

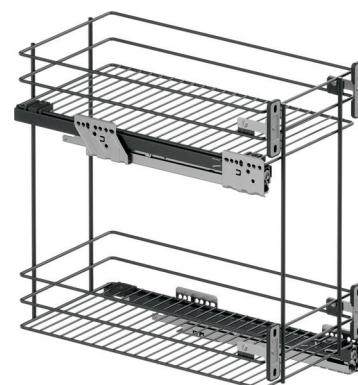
Min. głębokość zabudowy: 500 mm

Materiał: stal

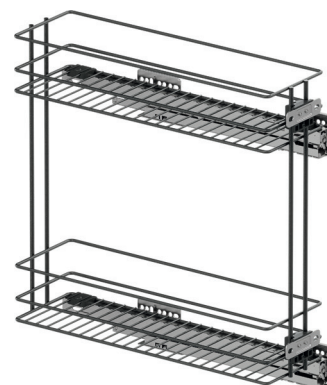
Powierzchnia: antracytowa

Nr art.	Szerokość korpusu mm	Nośność	Szer. x Wys. x Gł. mm	JM	Cena PLN	JC
103 381 430	150	6 kg/kosz	94 x 90 x 465 / kosz	szt.	440,00	1 szt.
103 381 431	200	6 kg/kosz	144 x 90 x 465 / kosz	szt.	445,00	1 szt.
103 381 432	300	10 kg/kosz	248 x 90 x 465 / kosz	szt.	524,00	1 szt.

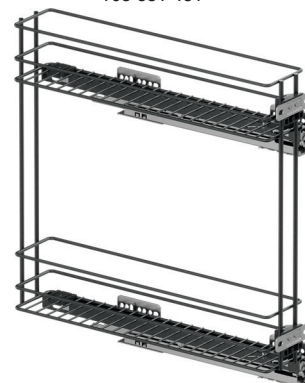
grupa produktowa 300 340 344



103 381 432



103 381 431



103 381 430



ZAWSZE PO WŁAŚCIWEJ STRONIE VS SUB® Side

ZALETY UŻYTKOWANIA



Komfortowy dostęp

Kosze/półki wysuwają się przed szafkę, dzięki czemu mamy dostęp do pełnej zawartości.



Optymalne wykorzystanie miejsca

Wykorzystanie każdego centymetra przestrzeni, która jest do dyspozycji. Nawet wąskie wnęki można zamienić na idealne miejsce do przechowywania.



Indywidualna regulacja wysokości

Łatwa regulacja wysokości półek, dzięki czemu VS SUB® Side dostosuje się do potrzeb klienta.



Zintegrowana amortyzacja i samozamykanie

Zintegrowana amortyzacja zapewnia płynne i ciche użytkowanie.

ZALETY MONTAŻU



Szablony montażowe

Montaż nie wymaga żadnych pomiarów.



Montaż lewy lub prawy

Klient nie musi się już zastanawiać, której wersji potrzebuje. System VS SUB® Side można zamontować z prawej lub lewej strony.



Regulacja w trzech płaszczyznach

Umożliwia wygodną i łatwą regulację frontu.



2 lub 3 warianty koszy/półek

Idealne wykorzystanie przestrzeni zarówno przy wyższych, jak i niższych szafkach.



Możliwość późniejszego montażu

Możliwość montażu w już istniejących szafkach, bez konieczności demontażu blatu roboczego.

VS SUB® Side Rama z pełnym wysuwem

Zakres dostawy:

rama

Kierunek:	lewy/prawy
Szerokość korpusu:	150/200/300 mm
Min. głębokość zabudowy:	495 mm
Wyposażenie:	pełny wysuw / zintegrowana amortyzacja
Materiał:	stal

Nr art.	Min. wysokość zabudowy mm	Kolor	JM	Cena PLN	JC
103 378 001	485	RAL 9006	szt.	421,00	1 szt.
103 378 002	577	RAL 9006	szt.	429,00	1 szt.
103 378 003	619	RAL 9006	szt.	325,00	1 szt.
103 378 004	741	RAL 9006	szt.	451,00	1 szt.
103 378 005	1222	RAL 9006	szt.	556,00	1 szt.
103 378 364	485	antracytowy	szt.	363,00	1 szt.
103 378 365	577	antracytowy	szt.	370,00	1 szt.
103 378 366	619	antracytowy	szt.	312,00	1 szt.
103 378 367	741	antracytowy	szt.	388,00	1 szt.
103 378 368	1222	antracytowy	szt.	478,00	1 szt.
103 378 813	577	jedwabiście złoty	szt.	451,00	1 szt.
103 378 816	741	jedwabiście złoty	szt.	473,00	1 szt.
103 378 818	1222	jedwabiście złoty	szt.	582,00	1 szt.

grupa produktowa 300 340 344



VS SUB® Side Zestaw koszy Classic 45°

Classic - ulubiony wariant klasyczny zapewniający doskonały przegląd zawartości szafki

Classic to określenie klasycznego kosza drucianego. Idealnie nadaje się do zastosowań gospodarczych, ale także w kuchni, gdzie kosze zapewniają doskonałą stabilność, przejrzystość i cyrkulację powietrza w każdej szafce.

- klasyczny kosz druciany
- niezwykle stabilny przy zachowaniu lekkiej konstrukcji
- dodatkową zaletą jest możliwość wentylacji i przejrzystość

Zakres dostawy:

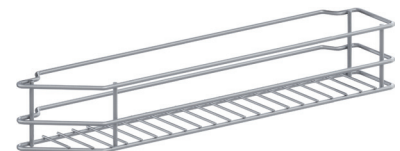
2x kosz

mocowanie frontu

Nośność max.:	10 kg/kosz
Materiał:	stal
Powierzchnia:	RAL 9006

Nr art.	Wykonanie	Szerokość korpusu mm	JM	Cena PLN	JC
103 381 482	lewy	150	kpl	253,00	1 szt.kpl
103 381 483	lewy	300	kpl	253,00	1 szt.kpl
103 381 484	prawy	150	kpl	253,00	1 szt.kpl
103 381 485	prawy	300	kpl	253,00	1 szt.kpl

grupa produktowa 300 340 344



103 381 482



103 381 483

VS SUB® Side Zestaw koszy Classic 90°

Classic - ulubiony wariant klasyczny zapewniający doskonały przegląd zawartości szafki

Classic to określenie klasycznego kosza drucianego. Idealnie nadaje się do zastosowań gospodarczych, ale także w kuchni, gdzie kosze zapewniają doskonałą stabilność, przejrzystość i cyrkulację powietrza w każdej szafce.

- klasyczny kosz druciany
- niezwykle stabilny przy zachowaniu lekkiej konstrukcji
- dodatkową zaletą jest możliwość wentylacji i przejrzystość

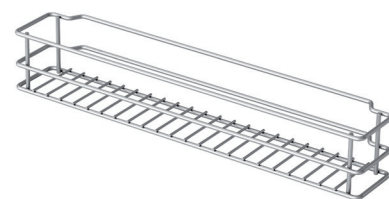
Zakres dostawy:

2x kosz
mocowanie frontu

Wykonanie: lewy/prawy
Materiał: stal
Nośność max.: 10 kg/kosz

Nr art.	Szerokość korpusu mm	Szer. x Wys. x Gł. mm	Powierzchnia	JM	Cena PLN	JC
103 381 417	150	89 x 75 x 470	antracytowa	kpl	214,00	1 kpl
103 381 418	300	220 x 75 x 470	antracytowa	kpl	262,00	1 kpl
103 378 000	300	220 x 75 x 470	RAL 9006	kpl	205,00	1 kpl
103 307 498	150	89 x 75 x 470	RAL 9006	kpl	156,50	1 kpl
103 307 499	200	139 x 75 x 470	RAL 9006	kpl	170,00	1 kpl

grupa produktowa 300 340 344



103 307 498



103 381 418

VS SUB® Side Zestaw koszy Saphir 45°

Saphir - perła łącząca estetykę i funkcjonalność

Kosz wykonany z drutu o drobnych oczkach oferuje wyjątkowy design i stabilność, z łatwością wytrzyma każde obciążenie.

- kosz wykonany z drutu o drobnych oczkach
- wyjątkowa konstrukcja zapewniająca doskonałą stabilność
- zapewnia cyrkulację powietrza i przejrzystość

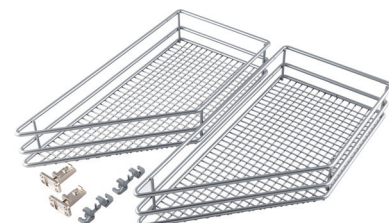
Zakres dostawy:

2x kosz
mocowanie frontu

Nośność max.: 10 kg/kosz
Materiał: stal
Kolor: RAL 9006
Powierzchnia: malowana proszkowo

Nr art.	Kierunek	Szerokość korpusu mm	Szer. x Wys. x Gł. mm	JM	Cena PLN	JC
103 378 011	lewy	150	89 x 75 x 460	kpl	259,00	1 kpl
103 378 012	prawy	150	89 x 75 x 460	kpl	259,00	1 kpl
103 369 971	lewy	300	220 x 75 x 458	kpl	322,04	1 kpl
103 369 972	prawy	300	220 x 75 x 458	kpl	322,04	1 kpl

grupa produktowa 300 340 344



kierunek lewy



kierunek prawy

VS SUB® Side Zestaw koszy Saphir 90°

Saphir - połączenie estetyki i praktycznego zastosowania

Kosz wykonany z drutu o drobnych oczkach oferuje wyjątkowy design i stabilność, z łatwością wytrzyma każde obciążenie.

- kosz wykonany z drutu o drobnych oczkach
- wyjątkowa konstrukcja zapewniająca doskonałą stabilność
- zapewnia cyrkulację powietrza i przejrzystość

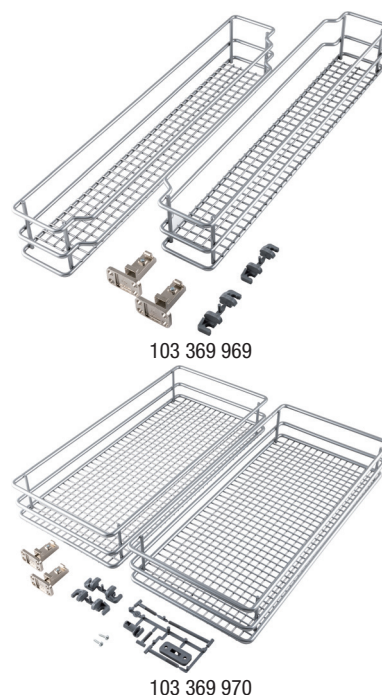
Zakres dostawy:

2x kosz
mocowanie frontu

Nośność max.: 10 kg/kosz
Materiał: stal
Kolor: RAL 9006
Powierzchnia: malowana proszkowo

Nr art.	Kierunek	Szerokość korpusu mm	Szer. x Wys. x Gł. mm	JM	Cena PLN	JC
103 369 969	lewy/prawy	150	89 x 75 x 470	kpl	223,88	1 kpl
103 369 970	lewy/prawy	300	220 x 75 x 470	kpl	315,13	1 kpl
103 380 599	lewy/prawy	200	139 x 75 x 470	kpl	255,20	1 kpl

grupa produktowa 300 340 344



VS SUB® Side Zestaw półek Artline 90°

Artline - połączenie elegancji i przejrzystości

Artline charakteryzuje się połączeniem solidnej konstrukcji, eleganckich, stalowych relingów oraz starannie wykończonych szklanych elementów.

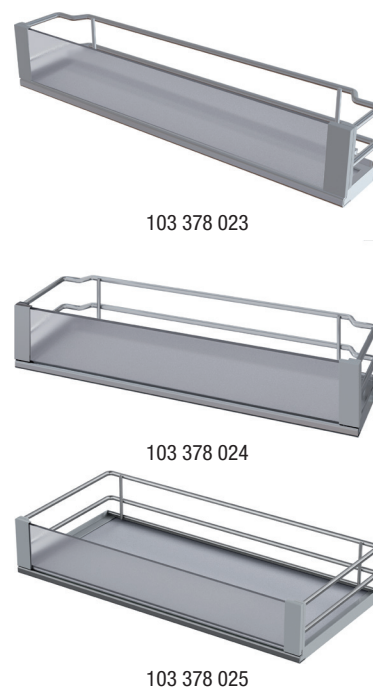
Zakres dostawy:

2x półka
mocowanie frontu

Wykonanie: lewy/prawy
Nośność max.: 10 kg/półka
Materiał: stal (reling) / płyta wiórowa (dno półki) / szkło (boki półki)

Nr art.	Szerokość korpusu mm	Szer. x Wys. x Gł. mm	Powierzchnia	JM	Cena PLN	JC
103 378 024	200	139 x 84 x 470	RAL 9006 (reling) / biała (dno półki) / satynowa (szkło)	kpl	481,00	1 kpl
103 378 025	300	220 x 84 x 470	RAL 9006 (reling) / biała (dno półki) / satynowa (szkło)	kpl	490,00	1 kpl
103 378 023	150	89 x 84 x 470	RAL 9006 (reling) / biała (dno półki) / satynowa (szkło)	kpl	472,00	1 kpl
103 378 537	150	89 x 84 x 470	jedwabiście złota (reling) / szara (dno półki) / satynowa (szkło)	kpl	489,00	1 kpl
103 378 538	200	139 x 84 x 470	jedwabiście złota (reling) / szara (dno półki) / satynowa (szkło)	kpl	498,00	1 kpl
103 378 539	300	220 x 84 x 470	jedwabiście złota (reling) / szara (dno półki) / satynowa (szkło)	kpl	509,00	1 kpl

grupa produktowa 300 340 344



VS SUB® Side Zestaw półek Planero 90°

Planero® - innowacyjny design dla osób ceniących estetykę

Planero® zapewnia harmonijne przenikanie wysokiej jakości designu kuchni do jej wnętrza i pozwala na połączenie elementów wewnętrznych i zewnętrznych w jedną całość. Wysokiej jakości system przechowywania o delikatnym, zaokrąglonym wzornictwie daje możliwość wyrażenia swojej indywidualności.

- pełna półka z eleganckim stalowym bokiem
- dno z płyty wiórowej laminowanej z profilem uszczelniającym dookoła
- niewidoczne mocowanie półki

Zakres dostawy:

2x półka
mocowanie frontu

Wykonanie:

lewy/prawy

Nośność max.:

10 kg/półka

Materiał:

stal (boki półki) / płyta wiórowa (dno półki)



Nr art.	Szerokość korpusu mm	Szer. x Wys. x Gł. mm	Kolor	JM	Cena PLN	JC
103 307 422	200	139 x 80 x 470	biały	kpl	420,00	1 kpl
103 307 423	300	220 x 80 x 470	biały	kpl	436,00	1 kpl
103 378 369	200	139 x 80 x 470	antracytowy	kpl	420,00	1 kpl
103 378 370	300	220 x 80 x 470	antracytowy	kpl	436,00	1 kpl

grupa produktowa 300 340 345 357

VS SUB® Side Zestaw półek Premea 35°

Premea - ponadczasowe wzornictwo

System przechowywania Premea wzbogaci każde wnętrze szafy, dzięki solidnej półce z dnem z płyty wiórowej laminowanej i eleganckiemu relingowi. Dno stanowi idealną podstawę do bezpiecznego przechowywania wszystkich używanych na co dzień przedmiotów.

- ponadczasowy design
- wysokiej jakości, eleganckie stalowe relingi
- stabilne dno

Zakres dostawy:

2x półka

mocowanie frontu

Szerokość korpusu: 300 mm
 Szer. x Wys. x Gł.: 220 x 84 x 458 mm
 Nośność max.: 10 kg
 Materiał: stal (reling) / płyta wiórowa (dno półki)



kierunek lewy

Nr art.	Wykonanie	Powierzchnia	JM	Cena PLN	JC
103 378 542	prawe	jedwabiące złota (reling) / szara (dno półki)	kpl	429,00	1 kpl
103 378 543	lewe	jedwabiące złota (reling) / szara (dno półki)	kpl	429,00	1 kpl
103 378 021	lewe	RAL 9006 (reling) / szara (dno półki)	kpl	415,00	1 kpl
103 378 022	prawe	RAL 9006 (reling) / szara (dno półki)	kpl	415,00	1 kpl

grupa produktowa 300 340 344

VS SUB® Side Podział kosza

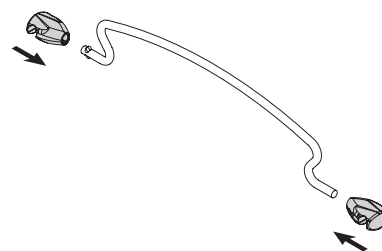
Wskazówka:

Nie stosować do koszy ze szklaną ścianką boczną.

Wykonanie: lewy/prawy
 Wersja: Saphir
 Materiał: stal

Nr art.	Szerokość korpusu mm	Kolor	JM	Cena PLN	JC
103 379 095	150	RAL 9006	szt.	17,15	1 szt.
103 379 096	150	chrom	szt.	29,90	1 szt.
103 379 097	300	RAL 9006	szt.	34,50	1 szt.

grupa produktowa 300 340 342



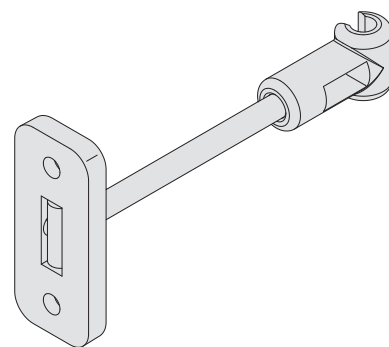
VS SUB® Side Stabilizator kosza/półki

Łączy front z koszem/półką zapewniając lepszą stabilizację.

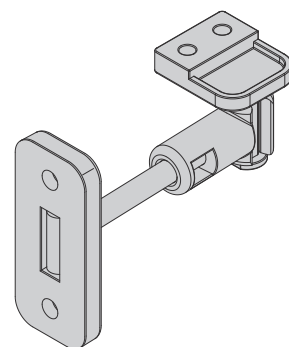
Materiał: tworzywo sztuczne
Kolor: szary

Nr art.	Wersja	JM	Cena PLN	JC
103 333 937	Classic/Saphir	szt.	17,40	1 szt.
103 380 423 •	Artline/Planero/Premea	szt.	49,15	1 szt.

grupa produktowa 300 340



103333937



103380423



ŻADNA PRZESTRZEŃ NIE JEST ZBYT MAŁA VS SUB® Slim

ZALETY UŻYTKOWANIA



Optymalne wykorzystanie miejsca

Wykorzystanie każdego centymetra przestrzeni, która jest do dyspozycji. Nawet wąskie wnęki można zamienić na idealne miejsce do przechowywania.



Oszczędność czasu

Nie trzeba już nic wyciągać/przesuwać, aby dostać się do rzeczy znajdujących się w głębi półki. Oszczędza zarówno czas jak i nerwy.



Zintegrowana amortyzacja i samozamykanie

Zintegrowana amortyzacja zapewni płynne i ciche użytkowanie.

ZALETY MONTAŻU



Montaż tylko prawostronny

Nie trzeba zastanawiać się, która wersja jest odpowiednia. VS SUB® Slim jest montowany tylko po prawej stronie.



Regulacja w 3 płaszczyznach

Prosta i wygodna regulacja frontu.



Możliwość późniejszego montażu

Możliwość montażu w istniejących szafkach bez konieczności demontażu blatu roboczego.

VS SUB® Slim Cargo podblatowe Classic

Wskazówka:

Możliwy montaż tylko po prawej stronie korpusu.

Zakres dostawy:

rama z koszami
komplet prowadnic
mocowanie frontu

Nośność: 6 kg/kosz
Wysokość zabudowy: 530 mm
Głębokość zabudowy: 495 mm
Szerokość zabudowy: 110 mm
Materiał: stal
Powierzchnia: malowana proszkowo

Nr art.	Szerokość korpusu mm	Kolor	JM	Cena PLN	JC
103 381 428 •	150	antracytowy	szt.	337,00	1 szt.
103 335 194	150	RAL 9006	szt.	337,00	1 szt.

grupa produktowa 300 340 344



VS SUB® Slim Cargo podblatowe Planero

Planero® – innowacyjny design dla osób ceniących estetykę

Planero® zapewnia harmonijne przenikanie wysokiej jakości designu kuchni do jej wnętrza i pozwala na połączenie elementów wewnętrznych i zewnętrznych w jedną całość. Wysokiej jakości system przechowywania o delikatnym, zaokrąglonym wzornictwie daje możliwość wyrażenia swojej indywidualności.

- pełna półka z eleganckim stalowym bokiem
- dno z płyty wiórowej laminowanej z profilem uszczelniającym dookoła
- niewidoczne mocowanie półki

Wskazówka:

Możliwy montaż tylko po prawej stronie korpusu.

Zakres dostawy:

rama z półkami
komplet prowadnic
mocowanie frontu

Nośność: 6 kg/półka
Wysokość zabudowy: 530 mm
Głębokość zabudowy: 495 mm
Szerokość zabudowy: 110 mm
Materiał: stal (bok półki) / płyta wiórowa (dno półki)
Powierzchnia: malowana proszkowo

Nr art.	Szerokość korpusu mm	Kolor	JM	Cena PLN	JC
103 378 380	150	antracytowy	kpl	554,00	1 kpl
103 307 421	150	biały	kpl	523,00	1 kpl

grupa produktowa 300 340 345 357



VS SUB® Slim Cargo podblatowe z wieszakiem na ręczniki**Wskazówka:**

Możliwy montaż tylko po prawej stronie korpusu.

Zakres dostawy:

wysuw z wieszakiem na ręczniki
mocowanie frontu

Nośność: 6 kg/półka
Wysokość zabudowy: 530 mm
Głębokość zabudowy: 495 mm
Szerokość zabudowy: 110 mm
Materiał: stal
Powierzchnia: malowana proszkowo

Nr art.	Szerokość korpusu mm	Kolor	JM	Cena PLN	JC
103 381 429 ●●	150	antracytowy	szt.	401,38	1 szt.
103 379 025	150	RAL 9006	szt.	401,38	1 szt.

grupa produktowa 300 340 344

**VS SUB® Rack&Bottle Cargo podblatowe**

Idealne rozwiązanie do przechowywania butelek w szafce podblatowej.

- przegródki w dolnym koszu zapewniają bezpieczne przechowywanie
- mocowanie do frontu z regulacją w 3 płaszczyznach
- prowadnica z pełnym wysuwem zapewnia doskonały dostęp do produktów
- nadaje się również do późniejszego montażu

Min. wysokość zabudowy: 485 mm
Min. głębokość zabudowy: 500 mm
Materiał: stal

Nr art.	Szerokość korpusu mm	Powierzchnia	JM	Cena PLN	JC
103 337 128 ●	400	RAL 9006	szt.	646,00	1 szt.

grupa produktowa 300 340 344



VS SUB® Larder Cargo podblatowe Classic

Classic - ulubiony wariant klasyczny zapewniający doskonały przegląd zawartości szafki

Classic to określenie klasycznego kosza drucianego. Idealnie nadaje się do zastosowań gospodarczych, ale także w kuchni, gdzie kosze zapewniają doskonałą stabilność, przejrzystość i cyrkulację powietrza w każdej szafce.

- klasyczny kosz druciany
- niezwykle stabilny przy zachowaniu lekkiej konstrukcji
- dodatkową zaletą jest możliwość wentylacji i przejrzystość

Zakres dostawy:

wysuw
mocowanie frontu
kosze Classic

Ilość koszy:	2
Kolor:	antracytowy
Wysokość zabudowy:	650 - 850 mm
Głębokość zabudowy:	497 mm
Wykonanie:	zintegrowany amortyzator i samodociąg
Rodzaj montażu:	EasyFit
Materiał:	stal
Powierzchnia:	malowana proszkowo
Nośność na półkę:	0 - 12 kg
Nośność całkowita:	0 - 24 kg

Nr art.	Szer. x Wys. x Gł. mm	Szerokość korpusu mm	JM	Cena PLN	JC
103 331 589	250 x 80 x 460 / kosz	300	kpl	847,28	1 kpl
103 331 595	350 x 80 x 460 / kosz	400	kpl	877,43	1 kpl

grupa produktowa 300 340 345 357



103 331 589



103 331 595

VS SUB® Larder Cargo podblatowe Planero

Planero® – innowacyjny design dla osób ceniących estetykę

Planero® zapewnia harmonijne przenikanie wysokiej jakości designu kuchni do jej wnętrza i pozwala na połączenie elementów wewnętrznych i zewnętrznych w jedną całość. Wysokiej jakości system przechowywania o delikatnym, zaokrąglonym wzornictwie daje możliwość wyrażenia swojej indywidualności.

- pełna półka z eleganckim stalowym bokiem
- dno z płyty wiórowej laminowanej z profilem uszczelniającym dookoła
- niewidoczne mocowanie półki

Zakres dostawy:

wysuw
mocowanie frontu
półki Planero

Ilość koszy:	2
Wysokość zabudowy:	650 - 850 mm
Głębokość zabudowy:	497 mm
Wykonanie:	zintegrowany amortyzator i samodociąg
Rodzaj montażu:	EasyFit
Materiał:	płyta wiórowa (dno półki) / stal (okucie, bok półki)
Powierzchnia:	laminowana (dno półki) / malowana proszkowo (bok półki) / RAL 9006 (okucie)
Nośność na półkę:	0 - 12 kg
Nośność całkowita:	0 - 24 kg

Nr art.	Szer. x Wys. x Gł. mm	Kolor	Szerokość korpusu mm	JM	Cena PLN	JC
103 331 588	250 x 80 x 440	antracytowy	300	kpl	1.053,34	1 kpl
103 331 594	350 x 80 x 440	antracytowy	400	kpl	1.103,36	1 kpl
103 331 596	250 x 80 x 440	biały	300	kpl	1.053,34	1 kpl
103 331 597	350 x 80 x 440	biały	400	kpl	1.103,36	1 kpl

grupa produktowa 300 340 345 357



103 331 588



103 331 596

VS SUB® Larder Flex Cargo podblatowe Bake

Uniwersalne rozwiązanie modułowe VS Larder Flex wprowadza porządek do wnętrza szafki. Zarówno w kuchni, jak i w pomieszczeniu gospodarczym, VS Larder Flex umożliwi tworzenie niestandardowych rozwiązań dla standardowych wymagań dotyczących przestrzeni do przechowywania wokół kuchenki, piekarnika, zlewu lub pralki.

Zakres dostawy:

wysuw
mocowanie frontu
element podstawowy Flex Frame
element dodatkowy Flex Hook
element podstawowy Flex Tray H0
element podstawowy Flex Tray H2
półki Planero

Kolor: antracytowy
Wysokość zabudowy: 650 - 850 mm
Głębokość zabudowy: 497 mm
Wykonanie: zintegrowany amortyzator i samodociąg
Rodzaj montażu: EasyFit
Materiał: stal
Powierzchnia: malowana proszkowo
Nośność całkowita: 0 - 24 kg

Nr art.	Szerokość korpusu mm	JM	Cena PLN	JC
103 331 586	300	kpl	1.312,78	1 kpl
103 331 592	400	kpl	1.337,79	1 kpl

grupa produktowa 300 340 345 357



103 331 586



103 331 586

VS SUB® Larder Flex Cargo podblatowe Cook

Uniwersalne rozwiązanie modułowe VS Larder Flex wprowadza porządek do wnętrza szafki. Zarówno w kuchni, jak i w pomieszczeniu gospodarczym, VS Larder Flex umożliwi tworzenie niestandardowych rozwiązań dla standardowych wymagań dotyczących przestrzeni do przechowywania wokół kuchenki, piekarnika, zlewu lub pralki.

Zakres dostawy:

wysuw
mocowanie frontu
element dodatkowy Flex Roll
element dodatkowy Flex Tray H2
2x element podstawowy Flex Frame
półki Planero

Kolor: antracytowy
Wysokość zabudowy: 650 - 850 mm
Głębokość zabudowy: 497 mm
Wykonanie: zintegrowany amortyzator i samodociąg
Rodzaj montażu: EasyFit
Materiał: stal
Powierzchnia: malowana proszkowo
Nośność całkowita: 0 - 24 kg

Nr art.	Szerokość korpusu mm	JM	Cena PLN	JC
103 331 587	300	kpl	1.327,35	1 kpl
103 331 593	400	kpl	1.352,36	1 kpl

grupa produktowa 300 340 345 357



103 331 587



103 331 587

VS SUB® Larder Flex Cargo podblatowe Clean

Uniwersalne rozwiązanie modułowe VS Larder Flex wprowadza porządek do wnętrza szafki. Zarówno w kuchni, jak i w pomieszczeniu gospodarczym, VS Larder Flex umożliwia tworzenie niestandardowych rozwiązań dla standardowych wymagań dotyczących przestrzeni do przechowywania wokół kuchenki, piekarnika, zlewu lub pralki.

Zakres dostawy:

wysuw
mocowanie frontu
element podstawowy Flex Frame
element dodatkowy Flex Hook
element dodatkowy Flex Roll
element podstawowy Flex Tray H0
półki Planero

Kolor: antracytowy
Wysokość zabudowy: 650 - 850 mm
Głębokość zabudowy: 497 mm
Wykonanie: zintegrowany amortyzator i samodociąg
Rodzaj montażu: EasyFit
Materiał: stal
Powierzchnia: malowana proszkowo
Nośność całkowita: 0 - 24 kg

Nr art.	Szerokość korpusu mm	JM	Cena PLN	JC
103 331 584 ●●	300	kpl	1.285,19	1 kpl
103 331 590 ●●	400	kpl	1.310,20	1 kpl

grupa produktowa 300 340 345 357



103 331 584



103 331 584

VS SUB® Larder Flex Cargo podblatowe Spice

Uniwersalne rozwiązanie modułowe VS Larder Flex wprowadza porządek do wnętrza szafki. Zarówno w kuchni, jak i w pomieszczeniu gospodarczym, VS Larder Flex umożliwia tworzenie niestandardowych rozwiązań dla standardowych wymagań dotyczących przestrzeni do przechowywania wokół kuchenki, piekarnika, zlewu lub pralki.

Zakres dostawy:

wysuw
mocowanie frontu
element podstawowy Flex Frame
element podstawowy Flex Tray H2
2x element podstawowy Flex Tray H0
półki Planero

Kolor: antracytowy
Wysokość zabudowy: 650 - 850 mm
Głębokość zabudowy: 497 mm
Wykonanie: zintegrowany amortyzator i samodociąg
Rodzaj montażu: EasyFit
Materiał: stal
Powierzchnia: malowana proszkowo
Nośność całkowita: 0 - 24 kg

Nr art.	Szerokość korpusu mm	JM	Cena PLN	JC
103 331 585 ●●	300	kpl	1.305,45	1 kpl
103 331 591 ●●	400	kpl	1.330,46	1 kpl

grupa produktowa 300 340 345 357



103 331 585



103 331 585



NAWET NIENRZYDATNE RZECZY
POTRZEBUJĄ SWOJEGO MIEJSCA

VS ENVI® Space/S

ZALETY UŻYTKOWANIA



Zsynchronizowane prowadnice z pełnym wysuwem

Możliwość wygodnego wyjmowania tylnego pojemnika bez konieczności wyjmowania pojemnika przedniego.



Pojemnik z tworzywa sztucznego bezpiecznego dla żywności

Odpowiedni do przechowywania pokarmu dla zwierząt lub innych produktów spożywczych.



Łatwe czyszczenie i możliwość mycia w zmywarce

Gładkie powierzchnie są łatwe do czyszczenia. Pojemniki można myć w zmywarce w temperaturze do 70°C.



Uchwyty do pojemników

Do mocowania worków na śmieci, łatwego przenoszenia i wyjmowania pojemników.



Opcjonalne warianty pokryw

Pokrywa standardowa lub pokrywa organiczna z filtrem z węglem aktywnym.



Amortyzacja i samozamykanie

Dodatkowa amortyzacja zapewnia płynne i ciche użytkowanie.

ZALETY MONTAŻU



Specjalna wersja do zabudowy pod zlewozmywakiem o głębokości wynoszącej 310 mm



Do montażu pod zlewozmywakiem lub w szufladzie



Szablony montażowe

Montaż nie wymaga żadnych pomiarów.



EasyFit

Beznarzędziowy montaż okuć na prowadnicach.



Regulacja w 3 płaszczyznach

Umożliwia wygodną i łatwą regulację frontu, nawet po zamontowaniu.



Możliwość późniejszego montażu

Możliwość montażu w istniejących szafkach bez konieczności demontażu blatu roboczego.

VS ENVI® Space S System segregacji odpadów

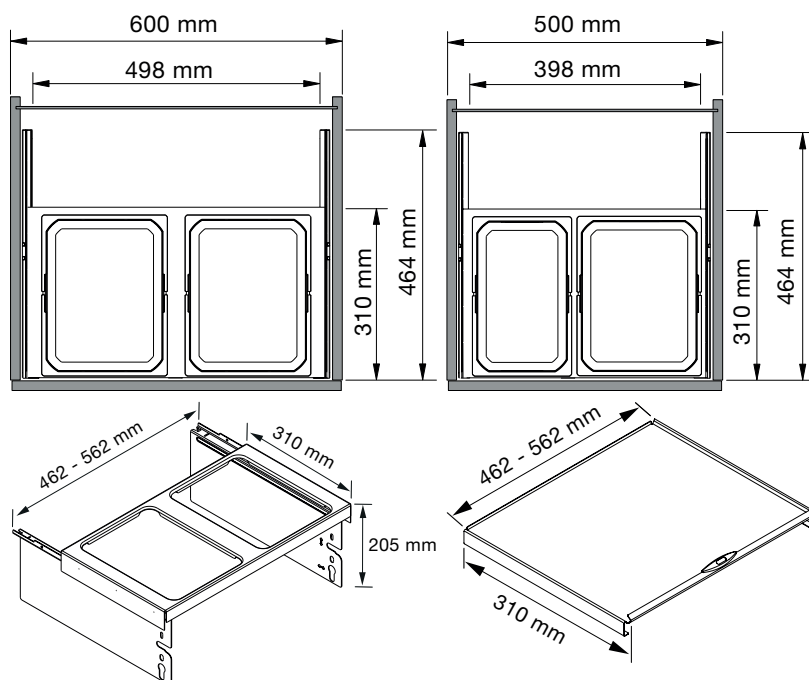
Wskazówka:

Opcjonalne akcesoria takie jak pokrywy do poszczególnych pojemników, czy pokrywę bio z filtrem z aktywnym węglem należy zamówić osobno. Specjalny wariant do montażu w urządzeniach pod zlewozmywakiem o głębokości montażowej 310 mm (długość wysuwanej szyny 464 mm).

Wysokość zabudowy: 370 mm
 Głębokość zabudowy: 310/464 mm
 Materiał: tworzywo sztuczne
 Powierzchnia: antracytowa

Nr art.	Wyposażenie podstawowe	Szerokość korpusu mm	JM	Cena PLN	JC
103 370 131 •	pojemnik 1x 12 L / 1x 15,5 L	500	szt.	1.029,00	1 szt.
103 370 132 •	pojemnik 1x 12 L / 2x 7,5 L	500	szt.	1.048,00	1 szt.
103 370 133 •	pojemnik 2x 15,5 L	600	szt.	1.076,00	1 szt.
103 370 134 •	pojemnik 1x 15,5 L / 2x 7,5 L	600	szt.	1.095,00	1 szt.

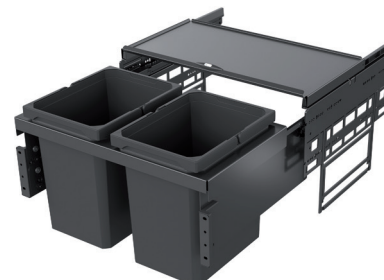
grupa produktowa 300 375 381



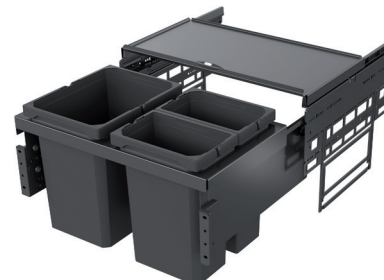
103370131



103370132



103370133



103370134

VS ENVI® Space System segregacji odpadów

Wskazówka:

Opcjonalne akcesoria takie jak pokrywy do poszczególnych pojemników, czy pokrywę bio z filtrem z aktywnym węglem należy zamówić osobno.

Wysokość zabudowy: 370 mm
 Głębokość zabudowy: 464 mm
 Materiał: tworzywo sztuczne / stal

Nr art.	Wyposażenie podstawowe	Szerokość korpusu mm	Powierzchnia	JM	Cena PLN	JC
103 381 437	pojemnik 1x 22 L	400	antracytowa	szt.	773,00	1 szt.
103 381 438	pojemnik 2x 10 L	400	antracytowa	szt.	789,00	1 szt.
103 370 027	pojemnik 2x 16 L	450	antracytowa	szt.	1.093,00	1 szt.
103 370 029	pojemnik 1x 16 L / 2x 10 L	500	antracytowa	szt.	1.024,00	1 szt.
103 370 030	pojemnik 2x 22 L	600	antracytowa	szt.	1.012,00	1 szt.
103 370 031	pojemnik 2x 10 L / 1x 22 L	600	antracytowa	szt.	1.039,00	1 szt.
103 370 032	pojemnik 4x 10 L	600	antracytowa	szt.	1.181,00	1 szt.
103 370 028	pojemnik 1x 29 L / 1x 16 L	600	antracytowa	szt.	1.033,00	1 szt.
103 370 002	pojemnik 1x 22 L / 2x 10 L	600	RAL 9006	szt.	946,00	1 szt.
103 307 488	pojemnik 1x 22 L / 1x 16 L / 2x 10 L	800	antracytowa	szt.	1.243,00	1 szt.
103 370 033	pojemnik 2x 10 L / 2x 22 L	900	antracytowa	szt.	1.217,00	1 szt.

grupa produktowa 300 375 381

Części zamienne

Nr art.	Opis	JM	Cena PLN	JC
103 370 056	VS ENVI Free Pojemnik 10 L, 230 x 326 x 191 mm, tworzywo sztuczne, antracyt	szt.	98,59	1 szt.
103 370 059	VS ENVI Free Pojemnik 16 L, 183 x 326 x 382 mm, tworzywo sztuczne, antracyt	szt.	133,20	1 szt.
103 370 060	VS ENVI Free Pojemnik 22 L, 230 x 326 x 382 mm, tworzywo sztuczne, antracyt	szt.	150,56	1 szt.
103 370 061	VS ENVI Free Pojemnik 29 L, 315 x 326 x 382 mm, tworzywo sztuczne, antracyt	szt.	193,00	1 szt.



103 307 488



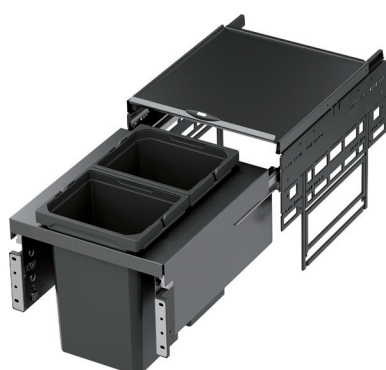
103 370 029



103 370 032



103 370 033



103 381 438



103 381 437



103 370 030



103 370 031



103 370 027



103 370 028

VS ENVI® Drawer Szuflada organizacyjna

Moduł dodatkowy, który pełniąc funkcję szuflady organizacyjnej, wzbogaca systemy segregacji odpadów (VS ENVI Space) o innowacyjne rozwiązanie przestrzeni do przechowywania w szafkach kuchennych. Dzięki możliwości wielofunkcyjnego wyposażenia, plastikowe pojemniki mogą być różnie zawieszane w wysokiej jakości malowanej proszkowo metalowej konstrukcji ramy (w zależności od położenia przyłączy wody w jednostce bazowej) i wykorzystywane jako praktyczne pojemniki do przechowywania środków czyszczących i przyborów kuchennych. Zamontowana na dwóch zsynchronizowanych prowadnicach z pełnym wysuwem, szuflada organizera może być otwierana i zamykana za pomocą mechanizmu miękkiego zamykania.

- Easyfit: beznarzędziowy montaż szuflady i uchwytów na pojemniki
- szablon montażowy: bez konieczności wymiarowania podczas zabudowy w korpusie
- zintegrowany amortyzator i samodociąg w obu prowadnicach



Zakres dostawy:

szuflada VS ENVI Drawer

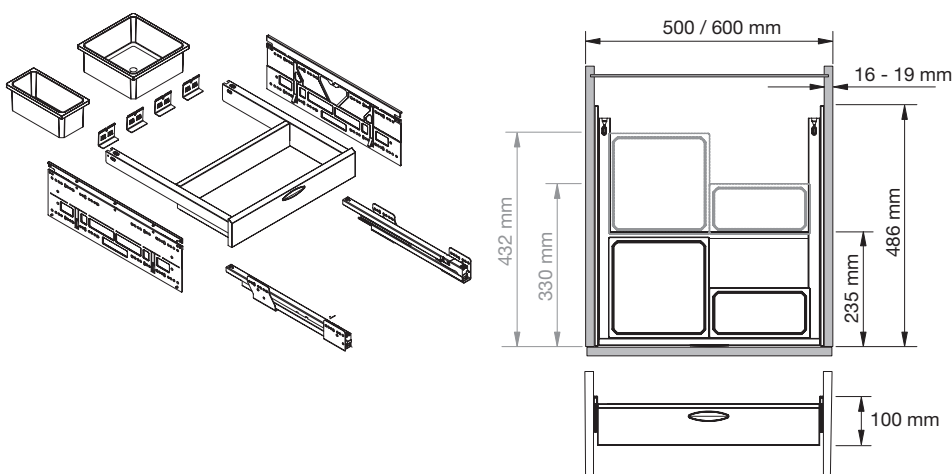
pojemnik 1,2 L

pojemnik 2,7 L

Grubość ścianki korpusu:	16 - 19 mm
Wysokość zabudowy:	100 mm
Materiał:	stal / tworzywo sztuczne
Wyposażenie podstawowe:	pojemnik 1x 2,7 L / 1x 1,2 L

Nr art.	Szerokość korpusu mm	Szer. x Wys. x Gł. mm	Głębokość zabudowy mm	Powierzchnia	JM	Cena PLN	JC
103 370 018	600	600 x 100 x 490	235 bez, a 490 z pojemnikami	RAL 9006	szt.	673,00	1 szt.
103 370 034 •	500	500 x 100 x 490	235 bez, a 490 z pojemnikami	antracytowa	szt.	820,00	1 szt.
103 370 037	600	600 x 100 x 490	235 bez, a 490 z pojemnikami	antracytowa	szt.	721,00	1 szt.

grupa produktowa 300 375 381



VS ENVI® Drawer Dodatkowy pojemnik

- pojemniki można dowolnie mocować w szufladzie VS ENVI Drawer

Materiał: tworzywo sztuczne
Powierzchnia: antracytowa

Nr art.	Szer. x Wys. x Gł. mm	Pojemność L	JM	Cena PLN	JC
103 370 041 •	102 x 82 x 204	1,2	szt.	61,80	1 szt.
103 370 038 •	204 x 82 x 204	2,7	szt.	72,60	1 szt.

grupa produktowa 300 375 381



VS SUB® Sink Wysuw do szafki zlewozmywakowej

Szafka zlewozmywakowa kryje w sobie niewykorzystany potencjał. Przestrzeń do przechowywania przed i obok zlewu jest bowiem całkiem spora. Ten praktyczny system umożliwia wykorzystanie tego miejsca.

Beznarzędziowy montaż na prowadnicy.
Może być stosowany z lub bez mocowania przedniego.
Regulacja w 3 płaszczyznach.

Wskazówka:
Prowadnice **TANDEM z Blumotion (103357845)** należy zamówić osobno.

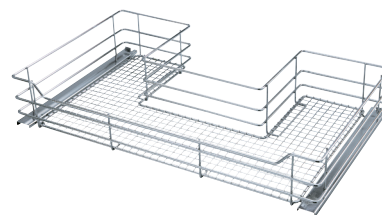
Zakres dostawy:

kosz
mocowanie prowadnicy dołączone luzem
mocowanie frontu dołączone luzem

Wysokość zabudowy: 160 mm
Głębokość zabudowy: 515 mm
Szer. x Wys. x Gł.: 838 x 145 x 487 mm
Nośność: 20 kg
Materiał: stal

Nr art.	Szerokość korpusu mm	Powierzchnia	JM	Cena PLN	JC
103 398 817 •	900	RAL 9006	szt.	565,00	1 szt.

grupa produktowa 300 340 344



VS ENVI® Water System segregacji odpadów

Dwa w jednym: reorganizacja szafki zlewozmywakowej.

Coraz większą popularnością cieszą się inteligentne systemy uzdatniania wody wykorzystujące specjalną armaturę. Dobrym przykładem jest Quooker - bateria, która może wszystko. Dostarczy nie tylko ciepłą i zimną wodę. Podgrzeje również do 100°C, czy zaserwuje wodę gazowaną. Tylko gdzie umieścić jeszcze system segregacji odpadów, który często znajduje się również w szafce pod zlewem? Vauth Sagel opracował innowacyjne rozwiązanie do nowej organizacji przestrzeni szafki zlewozmywakowej, które pozwala upiec dwie pieczenie na jednym ogniu - łącząc zbiornik wody i wygodny dostęp do systemu segregacji odpadów.



Zakres dostawy:

VS ENVI Space System do segregacji odpadów wraz z pojemnikami

VS ENVI Water Rama

VS ENVI Water Uchwyt na filtr

Zastosowanie:

z mocowaniem frontu

Wysokość zabudowy:

362 (System ENVI®) / 488 (System Quooker) mm

Głębokość zabudowy:

464 (System ENVI®) / 500 (System Quooker) mm

Materiał:

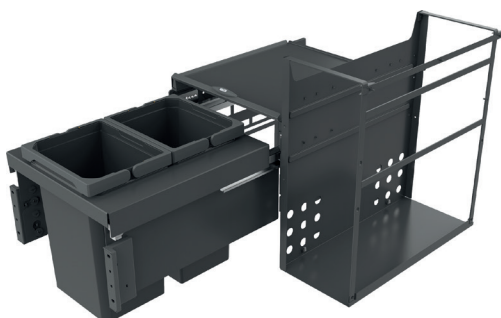
stal / tworzywo sztuczne

Powierzchnia:

antracytowa

Nr art.	Typ	Wypożyczenie podstawowe	Szerokość korpusu mm	Szerokość mm	System	JM	Cena PLN	JC
103 381 351 •	VS ENVI Water Plus	pojemnik 2x 10 L	600	230 (rama) + VS ENVI Space 370	CUBE/Quooker Combi / CUBE/Quooker Combi + / CUBE/Quooker Pro3	kpl	1.542,00	1 kpl
103 381 419 •	VS ENVI Water Plus	pojemnik 1x 22 L	600	230 (rama) + VS ENVI Space 370	CUBE/Quooker Combi / CUBE/Quooker Combi + / CUBE/Quooker Pro3	kpl	1.548,00	1 kpl
103 381 475 •	VS ENVI Water	pojemnik 1x 22 L	600	200 (rama) + VS ENVI Space 400	CUBE/Quooker Pro3	kpl	1.504,00	1 kpl
103 381 476 •	VS ENVI Water	pojemnik 2x 10 L	600	200 (rama) + VS ENVI Space 400	CUBE/Quooker Pro3	kpl	1.520,00	1 kpl
103 381 457 •	VS ENVI Water	pojemnik 2x 10 L / 1x 22 L	800	200 (rama) + VS ENVI Space 600	CUBE/Quooker Pro3	kpl	1.770,00	1 kpl
103 381 458 •	VS ENVI Water	pojemnik 2x 22 L	800	200 (rama) + VS ENVI Space 600	CUBE/Quooker Pro3	kpl	1.743,00	1 kpl
103 381 459 •	VS ENVI Water	pojemnik 1x 22 L / 1x 16 L / 2x 10 L	1000	200 (rama) + VS ENVI Space 800	CUBE/Quooker Pro3	kpl	1.974,00	1 kpl

grupa produktowa 300 375 381



103 381 476



103 381 475



DUŻA POMOC W MAŁEJ SZAFIE

VS ENVI® Space XX Pro

ZALETY UŻYTKOWANIA



Zsynchronizowane prowadnice z pełnym wysuwem
Możliwość wygodnego wyjmowania tylnego pojemnika bez konieczności wyjmowania pojemnika przedniego.



Pojemnik z tworzywa sztucznego bezpiecznego dla żywności
Odpowiedni do przechowywania pokarmu dla zwierząt lub innych produktów spożywczych.



Łatwe czyszczenie i możliwość mycia w zmywarce
Gładkie powierzchnie są łatwe do czyszczenia. Pojemniki można myć w zmywarce w temperaturze do 70°C.



Uchwyty do pojemników
Do mocowania worków na śmieci, łatwego przenoszenia i wyjmowania pojemników.



Opcjonalne warianty pokryw
Pokrywa standardowa lub pokrywa organiczna z filtrem z węglem aktywnym.



Amortyzacja i samozamykanie
Dodatkowa amortyzacja zapewnia płynne i ciche użytkowanie.

ZALETY MONTAŻU



EasyFit
Beznarzędziowy montaż okuć na prowadnicach.



Szablony montażowe
Montaż nie wymaga żadnych pomiarów.



VS ENVI® Space XX do montażu pod szufladą
(nie w wersji Pro)



Regulacja w 3 płaszczyznach
Umożliwia wygodną i łatwą regulację frontu, nawet po zamontowaniu.



Możliwość późniejszego montażu
Możliwość montażu w istniejących szafkach bez konieczności demontażu blatu roboczego.

VS ENVI® Space XX Pro System segregacji odpadów

Wysokość zabudowy: 580 mm
 Głębokość zabudowy: 515 mm
 Materiał: tworzywo sztuczne / stal
 Powierzchnia: antracytowa

Nr art.	Wyposażenie podstawowe	Szerokość korpusu mm	JM	Cena PLN	JC
103 370 046	pojemnik 2x 35 L / 1x 21 L	600	szt.	1.265,00	1 szt.
103 370 795 •	pojemnik 1x 32 L	300	szt.	1.114,00	1 szt.
103 370 796 •	pojemnik 1x 35 L	400	szt.	1.148,00	1 szt.
103 370 797 •	pojemnik 2x 35 L	450	szt.	1.343,00	1 szt.
103 370 798 •	pojemnik 2x 35 L	500	szt.	1.362,00	1 szt.

grupa produktowa 300 375 381



1 x 32 L



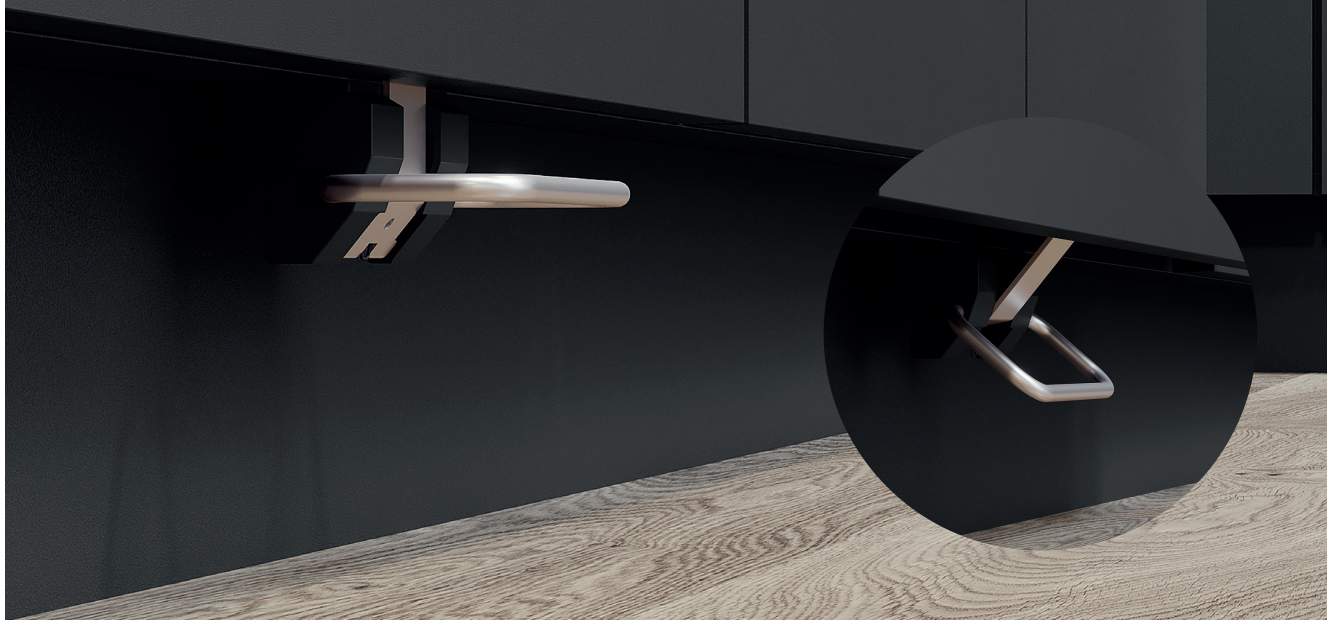
2 x 35 L



2x 35 L / 1x 21 L

DODATEK
DO
VS ENVI® SPACE

OTWIERANIE BEZ UŻYCIA RĄK VS ENVI® Kick



ZALETY UŻYTKOWANIA



Praktyczne otwieranie

Wygodne otwieranie systemów segregacji odpadów lub szuflad (z montażem z przodu) poprzez naciśnięcie pedału.



Oszczędność czasu

Obie ręce pełne roboty? Wystarczy nacisnąć pedał VS ENVI® Kick, aby szybko otworzyć kosz bez potrzeby dotykania zabrudzonymi dłońmi.



Niski poziom hałasu

Praktycznie bezgłośna praca.

ZALETY MONTAŻU



Szablony montażowe

Montaż nie wymaga żadnych pomiarów.



Możliwość późniejszego montażu

Możliwość montażu w istniejących szafkach bez konieczności demontażu blatu roboczego.

VS ENVI® Kick

- łatwe otwieranie szafki bez użycia rąk
- minimalna wysokość cokołu: 70 mm
- do zastosowania we wszystkich wysuwach frontowych np. VS ENVI Space
- prosty montaż za pomocą dołączonego szablonu
- wymaga minimalnej ilości miejsca pod szafką
- możliwość montażu w istniejącej zabudowie
- pedał powraca do pozycji wyjściowej za pomocą sprężyny
- nie powoduje zarysowań na froncie

Nr art.	Materiał	Powierzchnia	JM	Cena PLN	JC
103 370 107	stal	chromowana, matowa	szt.	142,50	1 szt.

grupa produktowa 300 375 381





WOLNA RĘKA W SEGREGACJI ODPADÓW VS ENVI® Free

ZALETY UŻYTKOWANIA



Pojemnik z tworzywa sztucznego bezpiecznego dla żywności
Odpowiedni do przechowywania pokarmu dla zwierząt lub innych produktów spożywczych.



Łatwe czyszczenie i możliwość mycia w zmywarce

Gładkie powierzchnie są łatwe do czyszczenia. Pojemniki można myć w zmywarce w temperaturze do 70°C.



Uchwyty do pojemników

Do mocowania worków na śmieci, łatwego przenoszenia i wyjmowania pojemników.



Opcjonalne warianty pokryw

Pokrywa standardowa lub pokrywa organiczna z filtrem z węglem aktywnym.

ZALETY MONTAŻU

1

Jedno rozwiązanie dla wszystkich systemów wysuwnych



Możliwość późniejszego montażu

Możliwość montażu w istniejących szafkach bez konieczności demontażu blatu roboczego.

VS ENVI® Free System segregacji odpadów



- możliwość montażu w już istniejących szafkach
- wykonanie z materiału dopuszczonego do kontaktu z żywnością
- można myć w zmywarce

Wskazówka:

W zestawie znajduje się także metalowa pokrywa.
Matę antypoślizgową trzeba zamówić osobno.

Materiał: tworzywo sztuczne
Powierzchnia: antracytowa

Nr art.	Szer. x Wys. x Gł. mm	Wyposażenie podstawowe	Szerokość korpusu mm	JM	Cena PLN	JC
103 370 124	230 x 326 x 382	pojemnik 1x 22 L	300	szt.	252,45	1 szt.
103 370 126	230 x 426 x 382	pojemnik 1x 28 L	300	szt.	258,44	1 szt.
103 370 123	230 x 216 x 382	pojemnik 1x 13 L	300	szt.	219,81	1 szt.
103 370 127	296 x 216 x 382	pojemnik 1x 5,5 L / 1x 10 L	400	szt.	335,55	1 szt.
103 370 128	296 x 326 x 283	pojemnik 1x 8,5 L / 1x 16 L	400	szt.	372,03	1 szt.
103 370 139	382 x 426 x 460	pojemnik 2x 12,5 L	400	szt.	401,49	1 szt.
103 370 150	333 x 216 x 382	pojemnik 1x 5,5 L / 1x 6 L	450	szt.	414,71	1 szt.
103 370 158	315 x 426 x 382	pojemnik 1x 39 L	450	szt.	301,25	1 szt.
103 370 151	333 x 326 x 382	pojemnik 1x 8,5 L / 2x 10 L	450	szt.	442,84	1 szt.
103 370 135	460 x 216 x 382	pojemnik 2x 6 L / 1x 13 L	600	szt.	434,98	1 szt.
103 370 136	460 x 326 x 382	pojemnik 2x 10 L / 1x 22 L	600	szt.	483,13	1 szt.
103 370 137	460 x 426 x 382	pojemnik 2x 12,5 L / 1x 28 L	600	szt.	577,98	1 szt.
103 370 142	690 x 216 x 382	pojemnik 4x 6 L / 1x 13 L	800	szt.	650,28	1 szt.
103 370 143	690 x 326 x 382	pojemnik 2x 10 L / 2x 22 L	800	szt.	667,32	1 szt.
103 370 144	690 x 426 x 382	pojemnik 2x 12,5 L / 2x 28 L	800	szt.	768,16	1 szt.
103 370 147	779 x 216 x 382	pojemnik 2x 6 L / 3x 10 L	900	szt.	683,69	1 szt.
103 370 149	779 x 426 x 382	pojemnik 3x 21 L / 1x 28 L	900	szt.	785,06	1 szt.
103 370 148	779 x 326 x 382	pojemnik 3x 16 L / 1x 22 L	900	szt.	724,16	1 szt.

grupa produktowa 300 375 381

VS ENVI® Free Pojemnik

- zastosowanie jako pojedynczy element w wysuwanej szufladzie
- możliwość późniejszego montażu we wszystkich systemach wysuwnych
- mocowanie niezależnie od szerokości
- nadaje się do kontaktu z żywnością i mycia w zmywarce

Materiał: tworzywo sztuczne
Powierzchnia: antracytowa

Nr art.	Pojemność L	Szer. x Wys. x Gł. mm	JM	Cena PLN	JC
103 370 047 •	5,5	113 x 216 x 382	szt.	110,78	1 szt.
103 370 048 •	6	230 x 216 x 191	szt.	90,84	1 szt.
103 370 049 •	7,5	183 x 216 x 302	szt.	119,50	1 szt.
103 370 214 •	7,5	151 x 326 x 230	szt.	98,00	1 szt.
103 370 054 •	8,5	113 x 326 x 382	szt.	123,39	1 szt.
103 370 056 •	10	230 x 326 x 191	szt.	98,59	1 szt.
103 370 050 •	10	230 x 216 x 302	szt.	128,50	1 szt.
103 370 051 •	10	183 x 216 x 382	szt.	109,34	1 szt.
103 370 057 •	12	183 x 326 x 302	szt.	147,50	1 szt.
103 370 062 •	12,5	230 x 426 x 191	szt.	143,02	1 szt.
103 370 052 •	13	230 x 216 x 382	szt.	117,92	1 szt.
103 370 058 •	15,5	230 x 326 x 302	szt.	163,00	1 szt.
103 370 059 •	16	183 x 326 x 382	szt.	133,20	1 szt.
103 370 053 •	18	315 x 216 x 382	szt.	167,50	1 szt.
103 370 063 •	21	183 x 426 x 382	szt.	151,50	1 szt.
103 370 060 •	22	230 x 326 x 382	szt.	150,56	1 szt.
103 370 064 •	28	230 x 426 x 382	szt.	156,56	1 szt.
103 370 061 •	29	315 x 326 x 382	szt.	193,00	1 szt.
103 370 065 •	39	315 x 426 x 382	szt.	179,00	1 szt.

grupa produktowa 300 375 381





ZALETY UŻYTKOWANIA



Indywidualne dostosowanie do potrzeb
Małe przegródki na drobne przedmioty.



Szereg możliwości zastosowania
Idealne do kuchni, pomieszczenia gospodarczego, pracy, czy ogrodu.



Możliwość połączenia z VS ENVI®
Przystosowany do systemów segregacji VS ENVI® o wymiarach 230 x 382 mm.



Łatwe czyszczenie i możliwość mycia w zmywarce
Gładkie powierzchnie są łatwe do czyszczenia. Pojemniki można myć w zmywarce w temperaturze do 70°C.

VS ENVI® Toolbox Organizer do systemów segregacji

- możliwa konfiguracja ze wszystkimi systemami pojemników VS ENVI o wymiarach 230 x 382 mm
- mobilny pojemnik na małe przedmioty
- uniwersalne przegródki dla lepszej organizacji

Materiał: tworzywo sztuczne
Powierzchnia: antracytowa

Nr art.	Szer. x Wys. x Gł. mm	JM	Cena PLN	JC
103 370 104 •	361 x 161,5 x 209	szt.	214,00	1 szt.

grupa produktowa 300 375 381





W SPRAWIE CZYSTOŚCI DOKOŁA VS ENVI® Center

ZALETY UŻYTKOWANIA



Optymalna dostępność

Pojemniki wysuwają się automatycznie po otwarciu drzwi.



Ograniczenie zapachów

Pokrywa zapobiega wydostawaniu się nieprzyjemnych zapachów.



Łatwe czyszczenie i możliwość mycia w zmywarce

Gładkie powierzchnie są łatwe do czyszczenia. Pojemniki można myć w zmywarce w temperaturze do 70°C.



Pojemnik z tworzywa sztucznego bezpiecznego dla żywności

Odpowiedni do przechowywania pokarmu dla zwierząt lub innych produktów spożywczych.



Uchwyty do pojemników

Do mocowania worków na śmieci, łatwego przenoszenia i wyjmowania pojemników.

ZALETY MONTAŻU



Szablony montażowe

Montaż nie wymaga żadnych pomiarów.



Montaż lewy lub prawy

Użytkownik nie musi się już zastanawiać, której wersji potrzebuje. System VS ENVI® Center można zamontować z lewej lub prawej strony.



EasyFit

Beznarzędziowy demontaż i instalacja po wstępnym montażu.



Możliwość późniejszego montażu

Możliwość montażu w istniejących szafkach bez konieczności demontażu blatu roboczego.

VS ENVI® Center Pojemnik na odpady do zabudowy

**Wskazówka:**

Możliwość montażu lewego lub prawego.

Zastosowanie:

szafka prosta

Materiał:

tworzywo sztuczne / stal

Nr art.	Wyposażenie podstawowe	Szerokość korpusu mm	Szer. x Wys. x Gł. mm	Powierzchnia	JM	Cena PLN	JC
103 370 241 •	pojemnik 2 x 9 L	400	350 x 525 x 350	antracytowa	szt.	348,00	1 szt.
103 370 242 •	pojemnik 1x 18 L / 1x 9 L / 1x 12 L	500	450 x 525 x 450	antracytowa	szt.	523,00	1 szt.
103 371 339	pojemnik 1x 18 L / 1x 9 L / 1x 12 L	500	450 x 525 x 450	aluminiowo-szara	szt.	534,00	1 szt.

grupa produktowa 300 375 381



103 370 242



103 370 241



**MALUCH Z WIELKIM
ZMYSŁEM CZYSTOŚCI**

VS ENVI® Single

ZALETY UŻYTKOWANIA



Pojemnik z tworzywa sztucznego bezpiecznego dla żywności
Odpowiedni do przechowywania pokarmu dla zwierząt lub innych produktów spożywczych.



Łatwe czyszczenie i możliwość mycia w zmywarce
Gładkie powierzchnie są łatwe do czyszczenia. Pojemniki można myć w zmywarce w temperaturze do 70°C.



Ograniczenie zapachów
Pokrywa zapobiega wydostawaniu się nieprzyjemnych zapachów.



Uchwyty do pojemników
Do mocowania worków na śmieci, łatwego przenoszenia i wyjmowania pojemników.

ZALETY MONTAŻU



Szablony montażowe
Montaż nie wymaga żadnych pomiarów.



Montaż lewy lub prawy
Użytkownik nie musi się już zastanawiać, której wersji potrzebuje. System VS ENVI® Single można zamontować z lewej lub prawej strony.

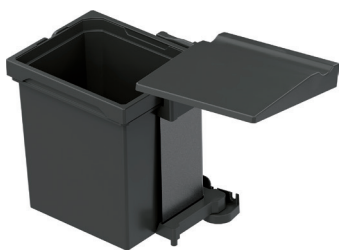


Prosty montaż



Możliwość późniejszego montażu
Możliwość montażu w istniejących szafkach bez konieczności demontażu blatu roboczego.

VS ENVI® Single Pojemnik na odpady do zabudowy



- okucie uniwersalne możliwe do zastosowania jako lewe i prawe
- łatwy montaż
- w pokrywie kosza znajduje się zagłębienie, w którym można położyć worki na śmieci

Zastosowanie: wychylny
Materiał: tworzywo sztuczne
Powierzchnia: antracytowa

Nr art.	Wyposażenie podstawowe	Min. wysokość zabudowy mm	Min. głębokość zabudowy mm	Szer. korpusu mm	JM	Cena PLN	JC
103 369 867	pojemnik 7 L	380	240	400	szt.	197,00	1 szt.
103 369 868	pojemnik 10 L	450	280	400	szt.	208,00	1 szt.
103 369 869	pojemnik 12 L	380	240	450	szt.	223,00	1 szt.
103 369 870	pojemnik 15,5 L	450	280	450	szt.	238,50	1 szt.

grupa produktowa 300 375 381

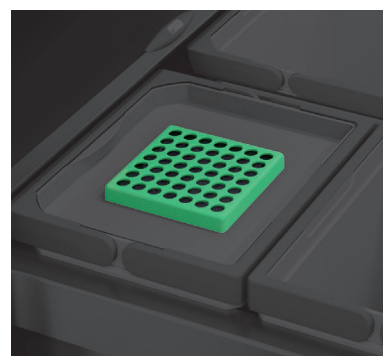
VS ENVI® Space Pokrywa BIO

- opcjonalna pokrywa z filtrem z aktywnym węglem do systemu segregacji odpadów VS ENVI Space
- filtruje i neutralizuje nieprzyjemne zapachy

Materiał: tworzywo sztuczne

Nr art.	Zastosowanie	Wymiary mm	Powierzchnia	JM	Cena PLN	JC
103 370 016	pojemnik 10 L	210 x 169	szara	szt.	44,80	1 szt.
103 370 067	pojemnik 7,5 L / 12 L	162 x 282	antracytowa	szt.	62,50	1 szt.
103 370 069	pojemnik 6 L / 10 L / 12,5 L	210 x 169	antracytowa	szt.	38,05	1 szt.
103 370 070	pojemnik 10 L / 15,5 L	210 x 282	antracytowa	szt.	61,40	1 szt.
103 370 213	pojemnik 7,5 L	210 x 130	antracytowa	szt.	55,80	1 szt.

grupa produktowa 300 375 381



Części zamienne						
Nr art.	Opis	JM	Cena PLN	JC		
103 370 212	VS ENVI Filtr z aktywnym węglem	szt.	33,35	1 szt.		

VS ENVI® Space Pokrywa do pojemników



pokrywa 10 L

pokrywa 16 L

pokrywa 22 L

- opcjonalna pokrywa do systemu segregacji odpadów VS ENVI Space

Materiał: tworzywo sztuczne
Powierzchnia: antracytowa

Nr art.	Zastosowanie	Wymiary mm	JM	Cena PLN	JC
103 370 071 •	pojemnik 6 L / 10 L / 12,5 L	210 x 169	szt.	22,42	1 szt.
103 370 072 •	pojemnik 7,5 L / 12 L	162 x 282	szt.	33,00	1 szt.
103 370 073 •	pojemnik 10 L / 15,5 L	210 x 282	szt.	34,50	1 szt.
103 370 074 •	pojemnik 10 L / 16 L / 21 L	163 x 362	szt.	31,42	1 szt.
103 370 075 •	pojemnik 13 L / 22 L / 28 L	210 x 362	szt.	38,40	1 szt.

grupa produktowa 300 375

VS ENVI® Space Pokrywa

Materiał: metal
Powierzchnia: antracytowa

Nr art.	Szerokość korpusu mm	JM	Cena PLN	JC
103 370 077 •	300	szt.	101,89	1 szt.
103 370 086 •	400	szt.	115,44	1 szt.
103 370 088 •	450	szt.	122,26	1 szt.
103 370 089 •	500	szt.	140,00	1 szt.
103 370 094 •	600	szt.	135,38	1 szt.
103 370 101 •	800	szt.	169,00	1 szt.
103 370 103 •	900	szt.	174,00	1 szt.

grupa produktowa 300 375 381



VS ENVI® Filtr z aktywnym węglem

Nr art.	Materiał	Powierzchnia	JM	Cena PLN	JC
103 370 212 •	węgiel aktywny	czarna	szt.	33,35	1 szt.

grupa produktowa 300 375





DOBRA ORGANIZACJA VS ADD[®] DOOR

ZALETY UŻYTKOWANIA



Do kuchni, łazienki i gospodarstwa domowego



Indywidualna regulacja wysokości



Dodatkowe miejsce do przechowywania



Możliwość indywidualnej konfiguracji



Komfortowe użytkowanie

ZALETY MONTAŻU



Łatwy montaż

VS ADD DOOR®



VS ADD® Door to zawieszany regał do przechowywania rzeczy, które często są potrzebne i które muszą być stale pod ręką. Można go zawiesić na wewnętrznej stronie frontu, wewnątrz szafki lub w dowolnym miejscu w domu. VS ADD® Door to komfortowe rozwiązanie, które kilkoma ruchami można rozbudować i dopasować do własnych upodobań.

- dodatkowe miejsce do przechowywania
- łatwy montaż
- do kuchni, łazienki i gospodarstwa
- łatwa regulacja wysokości półek

VS ADD DOOR® Profil montażowy

Profile montażowe mocuje się na wewnętrznej stronie frontu, wewnątrz szafki lub na ścianie. Służą one jako mocowanie do półek i uchwytów VS ADD DOOR.

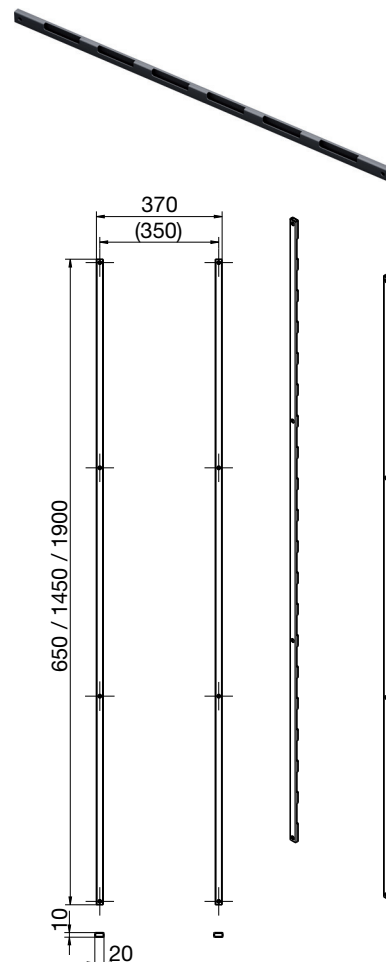
Zakres dostawy:

2x profil montażowy

Szerokość:	20 mm
Głębokość:	10 mm
Rodzaj montażu:	przykręcany
Materiał:	stal
Powierzchnia:	antracytowa

Nr art.	Długość mm	JM	Cena PLN	JC
103 342 040 •	650	pr	137,50	1 pr
103 342 041 •	1354	pr	300,00	1 pr
103 342 042 •	1900	pr	381,00	1 pr

grupa produktowa 300 340



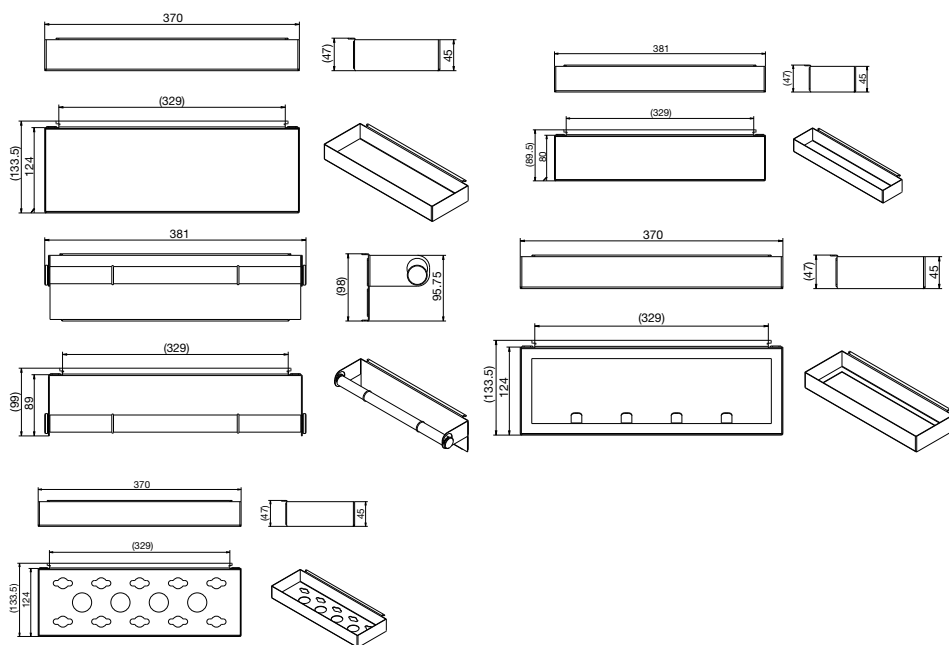
VS ADD DOOR® Półki i uchwyty

Półki i uchwyty VS ADD DOOR to wielofunkcyjne elementy, które można wymieniać jednym ruchem ręki.

Materiał: stal
 Powierzchnia: antracytowa
 Szerokość: 370 mm
 Wysokość: 47 mm

Nr art.	Typ	Gł. mm	Rodzaj montażu	JM	Cena PLN	JC
103 342 043	półka mała	80	zawieszana	szt.	115,00	1 szt.
103 342 044	półka duża	124	zawieszana	szt.	126,00	1 szt.
103 342 045	półka na przybory kuchenne	124	zawieszana	szt.	150,50	1 szt.
103 342 046	uchwyt na ręczniki	124	zawieszany	szt.	146,50	1 szt.
103 342 047	uchwyt na ręczniki papierowe	99	zawieszany	szt.	407,00	1 szt.

grupa produktowa 300 340



103 342 043



103 342 044



103 342 045

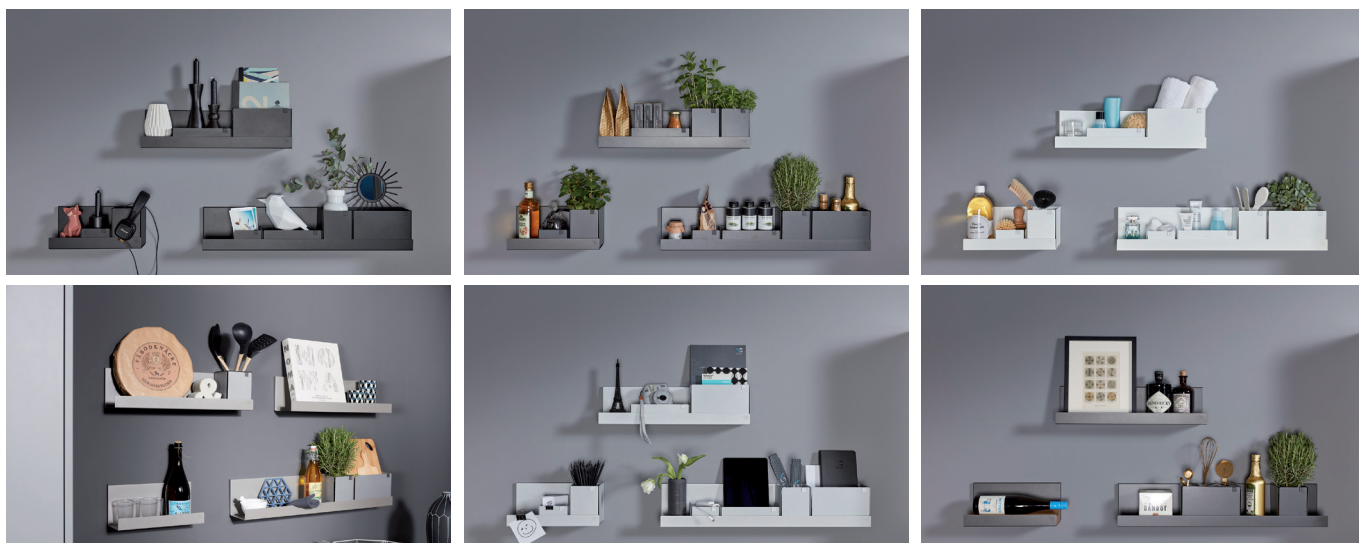


103 342 046



103 342 047

VS ADD® Board System półek



Wszystko na swoim miejscu!

VS ADD® Board to uniwersalna półka do wszystkich pomieszczeń mieszkalnych. Jest tu miejsce na rzeczy, które chciałbyś wyeksponować. Już sama półka przykuwa uwagę: przymocowana do ściany w niewidoczny sposób wtapia się w wystrój pomieszczenia.

Idealnie zaprojektowane VS ADD® Box i VS ADD® Separator zapewniają porządek na półce. Malowana proszkowo stal i minimalistyczny design sprawiają, że te elementy organizacyjne tworzą doskonałe połączenie.



VS ADD® Board-3 Zestaw półek

Zakres dostawy:

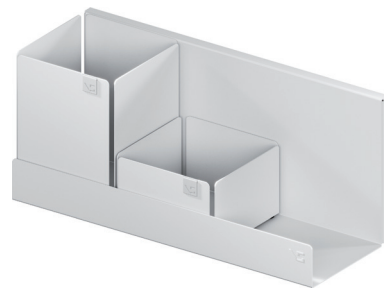
ADD Board-3
ADD Box M3 1x1
ADD Box M2 1x1

Wysokość: 141 mm
Szerokość: 321 mm
Głębokość: 121 mm
Nośność max.: 5 kg
Materiał: stal
Powierzchnia: malowana proszkowo

Nr art.	Kolor	JM	Cena PLN	JC
103 342 942	antracytowy	szt.	262,00	1 szt.
103 342 941	biały	szt.	262,00	1 szt.

grupa produktowa 300 340

Akcesoria				
Nr art.	Opis	JM	Cena PLN	JC
103 342 953	VS ADD® Separator antracyt	szt.	40,75	1 szt.
103 342 954	VS ADD® Separator biały	szt.	40,75	1 szt.



VS ADD® Board-5 Zestaw półek

Zakres dostawy:

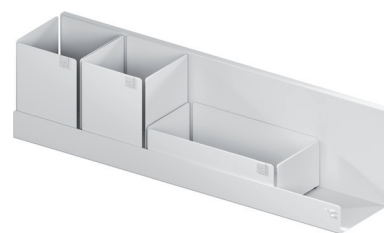
ADD Board-5
ADD Box M3 2×1
ADD Box M2 2×1

Wysokość: 141 mm
Szerokość: 535 mm
Głębokość: 121 mm
Nośność max.: 5 kg
Materiał: stal
Powierzchnia: malowana proszkowo

Nr art.	Kolor	JM	Cena PLN	JC
103 342 944	antracytowy	szt.	317,00	1 szt.
103 342 943	biały	szt.	317,00	1 szt.

grupa produktowa 300 340

Akcesoria				
Nr art.	Opis	JM	Cena PLN	JC
103 342 953	VS ADD® Separator antracytowy	szt.	40,75	1 szt.
103 342 954	VS ADD® Separator biały	szt.	40,75	1 szt.



VS ADD® Board-7 Zestaw półek

Zakres dostawy:

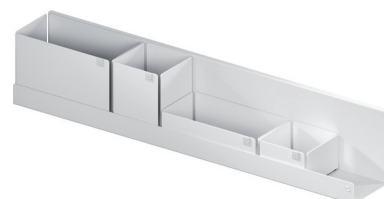
ADD Board-7
ADD Box M3 2×1
ADD Box M3 1×1
ADD Box M2 2×1
ADD Box M2 1×1

Wysokość: 141 mm
Szerokość: 749 mm
Głębokość: 121 mm
Nośność max.: 5 kg
Materiał: stal
Powierzchnia: malowana proszkowo

Nr art.	Kolor	JM	Cena PLN	JC
103 342 946	antracytowy	szt.	460,00	1 szt.
103 342 945	biały	szt.	460,00	1 szt.

grupa produktowa 300 340

Akcesoria				
Nr art.	Opis	JM	Cena PLN	JC
103 342 953	VS ADD® Separator antracytowy	szt.	40,75	1 szt.
103 342 954	VS ADD® Separator biały	szt.	40,75	1 szt.



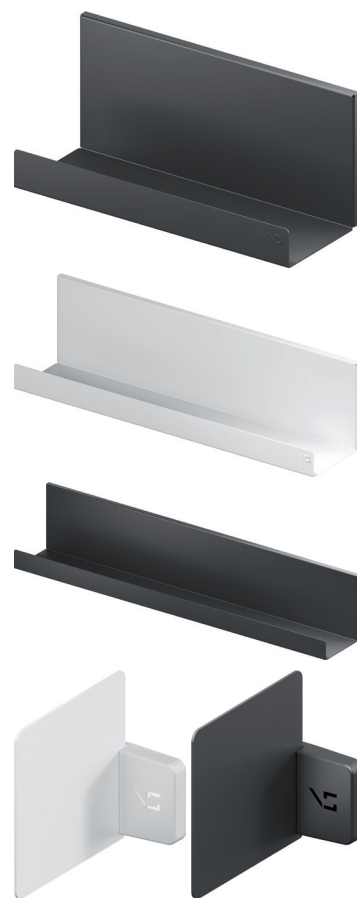
VS ADD® Board Półka

Wysokość:	141 mm
Głębokość:	121 mm
Nośność max.:	5 kg
Materiał:	stal
Powierzchnia:	malowana proszkowo

Nr art.	Kolor	Szerokość mm	JM	Cena PLN	JC
103 342 948	antracytowy	321	szt.	112,50	1 szt.
103 342 950	antracytowy	535	szt.	140,00	1 szt.
103 342 952	antracytowy	749	szt.	169,50	1 szt.
103 342 947	biały	321	szt.	112,50	1 szt.
103 342 949	biały	535	szt.	140,00	1 szt.
103 342 951	biały	749	szt.	169,50	1 szt.

grupa produktowa 300 340

Akcesoria					
Nr art.	Opis	JM	Cena PLN	JC	
103 342 953	VS ADD® Separator antracytowy	szt.	40,75	1 szt.	
103 342 954	VS ADD® Separator biały	szt.	40,75	1 szt.	

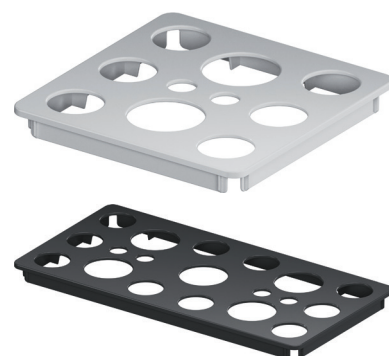


VS ADD® Box Pokrywa

Materiał: tworzywo sztuczne

Nr art.	Kolor	System	JM	Cena PLN	JC
103 342 959	antracytowy	ADD Box M2 1x1 / ADD Box M3 1x1	szt.	12,70	1 szt.
103 342 961	antracytowy	ADD Box M2 2x1 / ADD Box M3 2x1	szt.	17,70	1 szt.
103 342 960	szary	ADD Box M2 1x1 / ADD Box M3 1x1	szt.	12,70	1 szt.
103 342 962	szary	ADD Box M2 2x1 / ADD Box M3 2x1	szt.	17,70	1 szt.

grupa produktowa 300 340



VS ADD® Separator

Dł. x Szer. x Wys.: 75 x 28 x 70 mm
Materiał: metal

Nr art.	Kolor	Powierzchnia	JM	Cena PLN	JC
103 342 953	antracytowy	malowana	szt.	40,75	1 szt.
103 342 954	biały	malowana	szt.	40,75	1 szt.

grupa produktowa 300 340



Półka na buty do frontów uchylnych

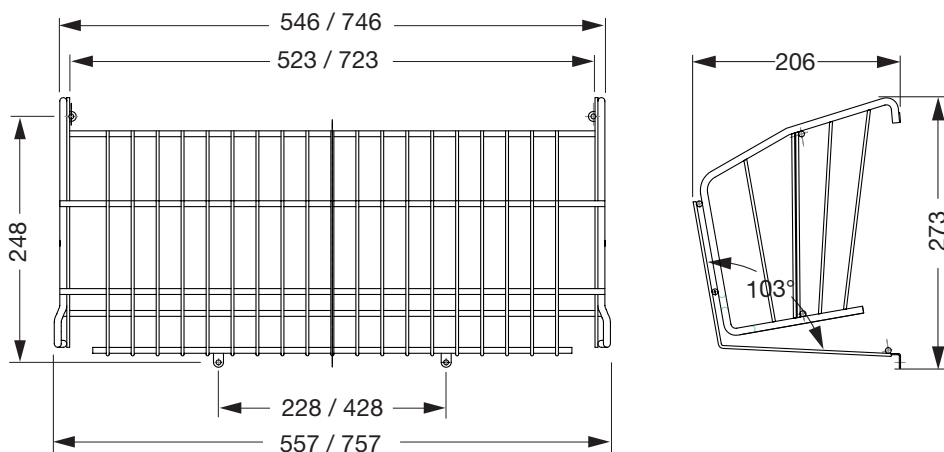
Wskazówka:

Do przykręcenia potrzebne są 4 śruby z okrągłym łbem 4 mm.

Wykonanie: do montażu na frontach uchylnych / z oczkami do przykręcenia
Materiał: stal

Nr art.	Szer. korpusu mm	Szer. mm	Powierzchnia	JM	Cena PLN	JC
103 378 585	600	557	pokryta tworzywem sztucznym RAL 9006	szt.	78,60	1 szt.
103 378 586	800	757	pokryta tworzywem sztucznym RAL 9006	szt.	109,50	1 szt.

grupa produktowa 300 340



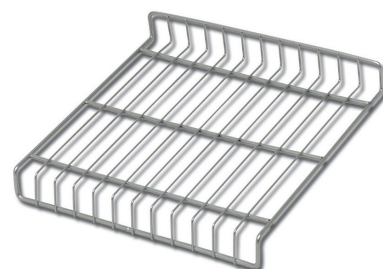
Półka druciana na buty

Montaż za pomocą klipsów mocujących (należy zamówić osobno).
Do grubości korpusu 16 mm.

Wskazówka:

Wymiar wewnętrzny korpusu = szerokość kratki na buty + 9 mm (2 klipsy).

Kolor: srebrny
Wysokość: 40 mm
Materiał: stal
Powierzchnia: pokryta tworzywem sztucznym



Nr art.	Szerokość mm	Gł. mm	JM	Cena PLN	JC
103 378 590 •	309	280	szt.	48,95	1 szt.
103 378 596 •	359	280	szt.	54,60	1 szt.
103 398 441 •	359	260	szt.	65,10	1 szt.
103 378 591 •	409	280	szt.	53,10	1 szt.
103 378 594 •	459	280	szt.	56,70	1 szt.
103 398 442 •	459	260	szt.	69,20	1 szt.
103 378 595 •	559	280	szt.	62,60	1 szt.
103 378 592 •	659	280	szt.	66,10	1 szt.
103 378 597 •	759	280	szt.	74,60	1 szt.
103 398 443 •	759	260	szt.	84,70	1 szt.
103 378 593 •	859	280	szt.	74,00	1 szt.
103 398 444 •	959	260	szt.	111,50	1 szt.

grupa produktowa 300 340

Klips mocujący do drucianej półki na buty

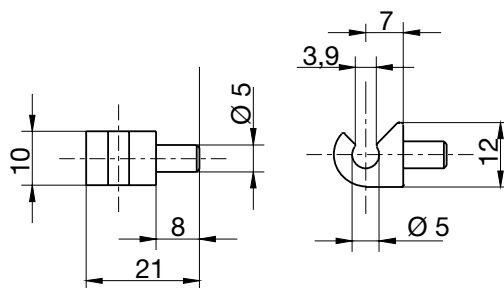
- do zamocowania drucianej półki na buty

Powierzchnia: srebrna



Nr art.	Wykonanie	Materiał	JM	Cena PLN	JC
103 378 599 •	z czopem do wciskania \varnothing 5 mm	tworzywo sztuczne	szt.	67,00	100 szt.

grupa produktowa 300 340



VS WASH® Kosz na pranie



Wysokość zabudowy: 550 mm
 Głębokość zabudowy: 464 mm
 Materiał: tworzywo sztuczne / stal

Nr art.	Wyposażenie podstawowe	Szer. korpusu mm	Powierzchnia	JM	Cena PLN	JC
103 381 945	pojemnik na pranie 1 x 44 L	400	biała	kpl	1.186,00	1 kpl
103 381 949	pojemnik na pranie 1 x 44 L	400	antracytowa	kpl	1.186,00	1 kpl
103 381 950	pojemnik na pranie 2 x 35 L	450	antracytowa	kpl	1.381,00	1 kpl
103 381 946	pojemnik na pranie 2 x 35 L	450	biała	kpl	1.381,00	1 kpl
103 381 947	pojemnik na pranie 2 x 35 L	500	biała	kpl	1.401,00	1 kpl
103 381 951	pojemnik na pranie 2 x 35 L	500	antracytowa	kpl	1.401,00	1 kpl
103 381 952	pojemnik na pranie 2 x 44 L	600	antracytowa	kpl	1.404,00	1 kpl
103 381 948	pojemnik na pranie 2 x 44 L	600	biała	kpl	1.404,00	1 kpl

grupa produktowa 300 375 381

VS TOP® Spice

Więcej miejsca do przechowywania.

Bazylią, oregano, pieprz Cayenne - żadna kuchnia nie obejdzie się bez przypraw. Dzięki tej formie przechowywania, odnalezienie odpowiedniej przyprawy nie stanowi już problemu.

Wskazówki montażowe:

Podczas montażu na ściankach bocznych półki należy użyć klipsów mocujących.

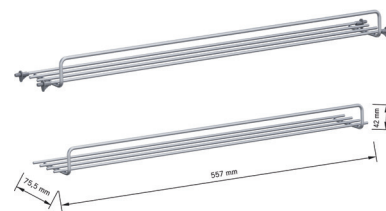
Zakres dostawy:

1x półka na przyprawy
4x klips mocujący do otworów 5 mm

Szerokość: 557 mm
Wysokość: 42 mm
Głębokość: 75,5 mm
Materiał: stal
Powierzchnia: RAL 9006

Nr art.	Szerokość korpusu mm	JM	Cena PLN	JC
103 398 830 •	600	szt.	35,85	1 szt.

grupa produktowa 300 340



VS SUB® Basket - SCH kosz druciany

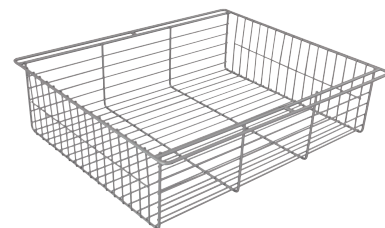
Wskazówka:

Kosze o specjalnych wymiarach są produkowane na zamówienie (w połączeniu z listwą prowadzącą nr art. 103 356 110 lub 103 378 280)

Materiał: stal
Powierzchnia: RAL 9006

Nr art.	Szer. x Wys. x Gł. mm	JM	Cena PLN	JC
103 378 283 •	390 x 120 x 450	szt.	97,80	1 szt.
103 378 284 •	440 x 120 x 450	szt.	104,50	1 szt.
103 378 285 •	440 x 240 x 450	szt.	126,50	1 szt.
103 378 286 •	540 x 120 x 450	szt.	119,00	1 szt.
103 378 287 •	540 x 240 x 450	szt.	160,00	1 szt.

grupa produktowa 300 340



Akcesoria				
Nr art.	Opis	JM	Cena PLN	JC
103 356 110 •	VS SUB® Basket Prowadnica kulkowa SCH, d.: 450 mm, stal	szt.	67,90	1 szt.
103 378 280 •	Listwa prowadząca, dł.: 420 mm, tworzywo sztuczne	szt.	17,60	1 szt.

Kosz wielofunkcyjny

Materiał: stal
Powierzchnia: RAL 9006

Nr art.	Szer. x Wys. x Gł. mm	JM	Cena PLN	JC
103 378 402 •	380 x 460 x 380	szt.	152,00	1 szt.
103 378 403 •	380 x 460 x 480	szt.	153,50	1 szt.

grupa produktowa 300 340

Akcesoria				
Nr art.	Opis	JM	Cena PLN	JC
103 356 110 •	VS SUB® Basket Prowadnica kulkowa SCH, d.: 450 mm, stal	szt.	67,90	1 szt.
103 378 280 •	Listwa prowadząca, dł.: 420 mm, tworzywo sztuczne	szt.	17,60	1 szt.

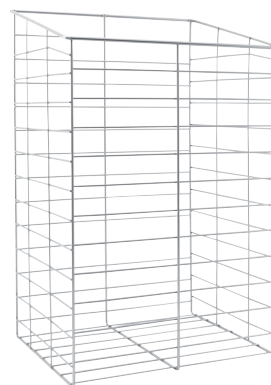


Kosz wielofunkcyjny ścięty, siatka poprzeczna

Materiał: stal
Powierzchnia: RAL 9006

Nr art.	Szer. x Wys. x Gł. mm	JM	Cena PLN	JC
103 378 430	275 x 450 - 495 x 260	szt.	88,40	1 szt.
103 378 431	310 x 450 - 495 x 260	szt.	93,40	1 szt.
103 378 433	350 x 480 - 550 x 280	szt.	136,00	1 szt.
103 378 432	450 x 380 - 430 x 290	szt.	139,00	1 szt.

grupa produktowa 300 340

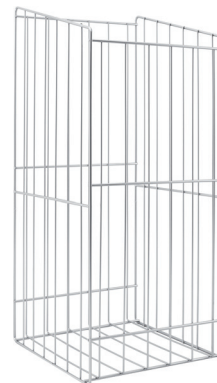


Kosz wielofunkcyjny ścięty, siatka pionowa

Materiał: stal
Powierzchnia: RAL 9006

Nr art.	Szer. x Wys. x Gł. mm	JM	Cena PLN	JC
103 398 944	230 x 360 - 450 x 280	szt.	87,40	1 szt.
103 378 422	244 x 360 - 450 x 270	szt.	83,00	1 szt.
103 378 420	244 x 515 - 580 x 270	szt.	111,00	1 szt.
103 398 945	280 x 360 - 450 x 280	szt.	92,30	1 szt.
103 378 423	294 x 360 - 450 x 270	szt.	93,40	1 szt.
103 378 421	294 x 515 - 580 x 270	szt.	118,00	1 szt.
103 398 946	330 x 360 - 450 x 280	szt.	98,40	1 szt.
103 398 420	390 x 360 - 450 x 270	szt.	97,50	1 szt.

grupa produktowa 300 340



Listwa nośna

- do łatwego zawieszania i zdejmowania koszy na bieliznę i wielofunkcyjnych

Materiał: stal
Powierzchnia: RAL 9006

Nr art.	Szerokość mm	JM	Cena PLN	JC
103 378 425	192	szt.	17,80	1 szt.
103 378 411	220	szt.	21,00	1 szt.
103 378 426	285	szt.	21,00	1 szt.

grupa produktowa 300 340

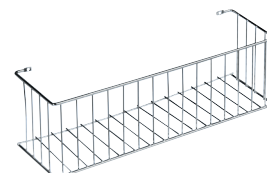


Kosz zawieszany na środki czystości

Materiał: stal
Powierzchnia: RAL 9006

Nr art.	Szer. x Wys. x Gł. mm	JM	Cena PLN	JC
103 378 428	332 x 100 x 105	szt.	34,70	1 szt.

grupa produktowa 300 340



Siatka druciana

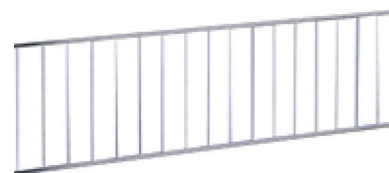
- dowolne wymiary siatki
- elementy łączące z tworzywa sztucznego
- klipsy mocujące do przykręcania lub wciskania

Materiał: stal
Powierzchnia: RAL 9006

Nr art.	Wys. mm	Długość mm	JM	Cena PLN	JC
103 378 372 •	80	2110	szt.	62,70	1 szt.
103 378 373 •	120	2110	szt.	65,60	1 szt.
103 378 374 •	160	2110	szt.	69,00	1 szt.
103 378 371 •	200	2110	szt.	107,00	1 szt.

grupa produktowa 300 340

Akcesoria					
Nr art.	Opis	JM	Cena PLN	JC	
103 378 375 •	Łącznik narożny, tworzywo sztuczne RAL 9006	szt.	0,70	1 szt.	
103 378 376 •	Łącznik środkowy, tworzywo sztuczne RAL 9006	szt.	1,09,	1 szt.	
103 378 377 •	Łącznik kosza, tworzywo sztuczne RAL 9006	szt.	1,09,	1 szt.	
103 378 378 •	Klipsy mocujący z języczkiem, tworzywo sztuczne RAL 9006	szt.	0,64	1 szt.	
103 378 379 •	Klipsy mocujący z kołkiem, tworzywo sztuczne RAL 9006	szt.	0,87	1 szt.	



Kosz na butelki

- z uchwytem i nóżkami
- na 6 butelek

Materiał: stal
Powierzchnia: RAL 9006

Nr art.	Szer. x Wys. x Gł. mm	JM	Cena PLN	JC
103 378 811 •	369 x 336 x 210	szt.	190,00	1 szt.

grupa produktowa 300 340



Listwa na ściereczki do rąk

Materiał: stal
Powierzchnia: RAL 9006

Nr art.	Szerokość mm	Wys. mm	JM	Cena PLN	JC
103 378 127 •	330	75	szt.	26,10	1 szt.

grupa produktowa 300 340



Listwa z 5 haczykami

Wykonanie: 5 haczyków
Materiał: stal
Powierzchnia: RAL 9006



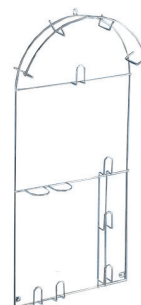
Nr art.	Szerokość mm	Wys. mm	JM	Cena PLN	JC
103 378 129 •	300	55	szt.	20,50	1 szt.

grupa produktowa 300 340

Uchwyt na węże/kable

- z hakami do zawieszenia różnych produktów

Materiał: stal
Powierzchnia: RAL 9006



Nr art.	Szer. x Wys. x Gł. mm	JM	Cena PLN	JC
103 378 504 •	305 x 658 x 60	szt.	142,50	1 szt.

grupa produktowa 300 340

Stojak na środki czystości

- mocowanie po wewnętrznej stronie drzwi szafy

Materiał: stal
Powierzchnia: RAL 9006

Nr art.	Szer. x Wys. x Gł. mm	JM	Cena PLN	JC
103 378 123 •	395 x 922 x 175	szt.	206,00	1 szt.
103 378 506 •	274 x 858 x 165	szt.	91,70	1 szt.

grupa produktowa 300 340



Uchwyt na wąż/kabel

Materiał: stal
Powierzchnia: RAL 9006

Nr art.	Szer. x Wys. x Gł. mm	JM	Cena PLN	JC
103 378 551 •	179 x 110 x 54	szt.	20,40	1 szt.

grupa produktowa 300 340



OGÓLNE WARUNKI - zawieranie wszelkich umów oraz dokonywanie innych czynności prawnych Schachermayer Polska Sp. z o.o.

Adres:
Schachermayer Polska Sp. z o.o
ul. Buki 3, 32-060 Kruspinów, Polska

Telefaks: +48 (0)12 / 258 31 99
Email: info@schachermayer.pl
Online: www.schachermayer.pl/kontakt/all

1. Zawarcie umowy

Wszelkie informacje dotyczące towarów w tym ich cen podawane przez SCH nie stanowią oferty w rozumieniu kodeksu cywilnego. SCH zastrzega sobie prawo do zmian technicznych dostarczanych towarów. Każdorazowe zlecenie przez Klienta dostawy (złożenie zamówienia w formie ustnej, pisemnej lub za pośrednictwem Portalu oraz sklepu internetowego) stanowi przyjęcie przez SCH zamówienia Klienta dopiero po ówczesnym potwierdzeniu zamówienia lub przez zokazanie dostawy i stanowi jednocześnie uznanie przez Klienta należności wynikającej z wystawionej przez SCH faktury VAT z tytułu wykonania dostawy bez konieczności podpisywania faktury VAT przez Klienta. Dla ustalenia umownego zakresu dostawy i świadczenia miarodajna jest wyłącznie treść potwierdzenia zamówienia, a w razie jego braku, treść pokwitowania dostawy i faktury. Pomimo niezgodności dostawy z treścią zamówienia uznaje się, że Klient ją zaakceptował, chyba, że w terminie 4 dni od dostawy sprzeciwił się temu listem poleconym.

2. Ceny

SCH zastrzega sobie prawo do zmian cen wskutek ogólnych podwyżek cen i wynagrodzeń oraz zmian kursów walut, jak również warunków importowych i eksportowych. Z tego względu zamówienia realizowane są każdorazowo zgodnie z cenami, kursami, oraz warunkami importowymi i eksportowymi z dnia dostawy lub w przypadku metali także z dnia wpływu zamówienia.

3. Terminy dostaw

Dane dotyczące czasu dostawy podawane są w przybliżeniu i nie są wiążące. Obowiązek dostawy zawieszają się dopóki Klient pozostaje w zwłoce w zapłacie lub co do jakiegokolwiek innego zobowiązania wobec SCH. Obowiązek dostawy zawieszają się także dopóki dostawa nie jest możliwa wskutek okoliczności nie zawnionych wyłącznie przez SCH. SCH popada w zwłokę dopiero po przekroczeniu wyznaczonego pisemnie odpowiedniego dodatkowego terminu dostawy. Klient może odstąpić od umowy dopiero po bezskutecznym upływie dodatkowego terminu dostawy, do której był zobowiązany SCH. Klientowi nie przysługują żadne roszczenia wobec SCH z tytułu szkody wynikającej z opóźnienia lub jego następstw.

4. Wysyłka

Wysyłka towaru do wskazanego przez Klienta miejsca przeznaczenia odbywa się na koszt i ryzyko odbiorcy. Nieodpłatna dostawa następuje od kwoty jednorazowego zamówienia w wysokości 2000 zł netto, z wyłączeniem towarów dłuższych niż 3 mb oraz których odbiór zgodnie z wyrażonymi wskazaniami w informacjach, cennikach i katalogach SCH następuje z magazynu w Linzu lub z fabryki. Do jednorazowych zamówień do wysokości kwoty 2000 zł netto nalicza się opłatę za dostawę. Niezależnie od wartości jednorazowego zamówienia, po pisemnym zamówieniu klienta, opłata za transport może zostać naliczana w formie ryczałtowej w ostatnim dniu roboczym miesiąca, za każdy miesiąc kalendarzowy na warunkach określonych przez SCH. Pisemne zamówienie usługi transportowej opłacanej ryczałtowo musi posiadać formę pisma i bezwzględnie zawierać: dane klienta, ilość dostaw w miesiącu oraz podpis osoby zgodnie z reprezentacją firmy wraz ze stemplem firmowym. Pismo należy przesać w oryginale pocztą lub jako załącznik poczty elektronicznej. Rezygnacja z usługi transportowej opłacanej ryczałtowo może nastąpić jedynie w formie pisemnej ze skutkiem od kolejnego miesiąca kalendarzowego. Określenie dostawy jako nieodpłatnie do miejsca przeznaczenia oznacza wyłącznie: nieodpłatny transport do miejsca przeznaczenia, co nie obejmuje kosztów rozładunku i kosztów z tym związanych. Dodatkowe świadczenia wykonywane przez podmioty upoważnione przez SCH do czynności transportowych i serwisowych nie są częścią umowy sprzedaży. W przypadku specjalnych zamówień może być wymagana zaliczka. Pozostałości z dostaw zamówionych na podstawie zleceń ramowych dostarczane są przez SCH na koniec roku bez dodatkowych uzgodnień.

5. Rękojmia/odszkodowanie/odpowiedzialność za produkt

5.1 SCH zapewnia jedynie, że towar wykazuje jakość lub właściwość, jakie zwyczajowo posiadają towary tego rodzaju i jakich Klient może w rozsądny sposób oczekiwać, względnie,

że odpowiadają one próbce lub wzorowi przekazanym Klientowi. Wychodzące poza te ramy jakość lub właściwość towaru uznaje się za uzgodnione, jeśli wynikają z pisemnej umowy.

5.2 SCH odpowiada jedynie za wady istniejące już w chwili wydania towaru oraz których istnienie w chwili wydania zostało udowodnione przez Klienta.

5.3 Dostarczone towary należy niezwłocznie zbadać w sposób przyjęty przy rzeczach tego rodzaju, a dające się stwierdzić wady wskazać szczegółowo w pokwitowaniu dostawy lub liście przewozowym, pod rygorem utraty wszelkich roszczeń w szczególności odszkodowawczych. Jeśli przy wydaniu nie jest możliwe natychmiastowe zbadanie towaru, okoliczność tę - pod rygorem utraty wszelkich roszczeń - należy wskazać w pokwitowaniu dostawy lub liście przewozowym oraz w ciągu 4 dni po dostarczeniu towaru pisemnie i szczegółowo zareklamować wszelkie wady dające się stwierdzić podczas późniejszego badania.

5.4 W przypadku, gdy dostarczony towar jest wadliwy lub gdy usterki wystąpią w okresie rękojmi, Klientowi przysługuje jedynie roszczenie o bezpłatną naprawę towaru lub wymianę na towar wolny od wad w odpowiednim terminie. Roszczenia z tytułu rękojmi wygasają każdorazowo wskutek używania towaru przez Klienta w sposób niezgodny z instrukcją lub wymogami specjalistycznymi, obowiązującymi normami oraz ogólnie przyjętymi zasadami techniki. O ile nic innego nie zostało pisemnie uzgodnione z SCH wyłączone są wszelkie inne lub dalej idące roszczenia, w szczególności o obniżeniu wynagrodzenia, niezależnie od ich podstawy prawnej.

5.5 Odszkodowanie za ewentualne szkody wynikłe z wad ograniczone jest do szkód bezpośrednich i rzeczywistych oraz przysługuje Klientowi jedynie wtedy, gdy SCH lub osobom wykonującym świadczenie w imieniu SCH można zarzucić rażące niedbalstwo lub winę.

5.6 Uprawnienia z tytułu rękojmi wygasają w razie ich nie dochodzenia na drodze sądowej w ciągu 6 miesięcy od dnia przyjęcia towaru przez Klienta. Dotyczy to także przypadku, jeśli w tym terminie Klient zawiadomił SCH o wadzie.

5.7 Klient jest zobowiązany do przestrzegania wszystkich przekazanych mu wskazówek użytkownika i do uzyskania w przypadkach wątpliwych stanowiska SCH.

5.8 Jeśli przedmiotem zamówienia jest używana maszyna, Klient dokonuje jej przejęcia na podstawie dokonanych oględzin rezygnując z wszelkich roszczeń z tytułu rękojmi. Klient oświadcza, że zna wszelkie odpowiednie przepisy o użytkowaniu maszyny i zobowiązuje się do podjęcia wszelkich działań zmierzających do tego, by przepisy te były przestrzegane podczas montażu i eksploatacji maszyny.

5.9 W przypadku, gdy w związku z dalszym zbyciem przez Klienta towaru nabytego od SCH przysługiwałyby Klientowi roszczenia odszkodowawcze wobec SCH, Klient jest zobowiązany do zawiadomienia SCH o możliwości sądowego dochodzenia roszczeń w terminie 2 tygodni od ich powstania, pod rygorem ich utraty.

6. Zwroty

Klient jest uprawniony do zwrotu dostarczonego towaru jedynie za pisemną zgodą SCH i na warunkach ustalanych przez SCH dla poszczególnych przypadków. W każdym przypadku zwrot następuje na ryzyko Klienta.

7. Warunki zapłaty

7.1 W przypadku braku innych pisemnych uzgodnień, na przykład z partnerami dokonującymi dalszej odsprzedaży, faktury SCH płatne są natychmiastowo. W razie braku innych pisemnych uzgodnień, w przypadku przekroczenia terminu zapłaty, SCH może naliczać odsetki za zwłokę za okres od dnia wymagalności płatności do dnia faktycznej zapłaty w wysokości 1% miesięcznie od kwoty faktury. Uzgodnienia dotyczące płatności cząstkowych pozostają wiążące tylko dopóki Klient dokonuje płatności terminowo. W przypadku niedotrzymania przez Klienta terminu, SCH może żądać natychmiastowej zapłaty, niezależnie od ewentualnych terminów płatności weksli.

7.2 W przypadku niewykonania przez Klienta jego zobowiązania do zapłaty lub wszczęcia wobec niego postępowania układowego lub upadłościowego, albo **rozpoczęcia likwidacji, wszystkie należności wobec SCH stają się natychmiast wymagalne.** Brak natychmiastowego zaspokojenia całości zobowiązań wobec SCH, uprawnia SCH do zażądania zwrotu przedmiotu sprzedaży, z wyłączeniem wszelkich praw do jego zatrzymania.

7.3 Dochodzenie roszczeń z tytułu gwarancji, rękojmi, odszkodowawczych, z tytułu odpowiedzialności za produkt lub innych nie wpływa na wymagalność umownie ustalonego wynagrodzenia. W szczególności Klientowi z tytułu takich roszczeń nie przysługuje prawo do zatrzymania, wstrzymania zapłaty lub potrącenia. Należności wynikające z innych transakcji mogą być potrącone wyłącznie po ich stwierdzeniu prawomocnym wyrokiem sądowym lub w przypadku uznania roszczenia przez SCH.

8. Prawo odstąpienia

8.1 Koniecznym warunkiem każdej dostawy jest zdolność kredytowa Klienta.

8.2 Jeżeli po zawarciu umowy SCH uzyska negatywne informacje na temat sytuacji Klienta, SCH może według własnego uznania albo zażądać natychmiastowej zapłaty albo ustanowienia zabezpieczenia bankowego w całości wynagrodzenia albo odstąpić od umowy. Powyższe nie ogranicza SCH w prawie odstąpienia od umowy na zasadach ogólnych.

9. Zastrzeżenie własności

Wszystkie towary pozostają własnością SCH, aż do chwili całkowitego zaspokojenia wszelkich zobowiązań Klienta wobec SCH, niezależnie od źródeł ich powstania. W przypadku zapłaty przez Klienta za pomocą czeku lub weksla, w przypadkach kiedy SCH wyraził na to wcześniej zgodę, płatność uznaje się za dokonaną dopiero z chwilą faktycznej zapłaty za te dokumenty. Dla zabezpieczenia niniejszego zastrzeżenia własności Klient jest zobowiązany do ubezpieczenia dostarczonych towarów od ognia, kradzieży i innych zdarzeń losowych. Towary, za które nie zapłacono w całości nie mogą być odsprzedawane, zastawiane, ani przewłaszczane na zabezpieczenie. O ewentualnym zastawie SCH musi być niezwłocznie powiadomiony. Na wypadek sprzedaży przez Klienta towaru objętego zastrzeżeniem własności, Klient przenosi na SCH wszelkie roszczenia jakie wyniknąć mogą z dalszego zbycia towaru objętego zastrzeżeniem własności. SCH niniejszym przelew przyjmuje. Dokonana cesja stanowi zabezpieczenia roszczeń SCH i nie zwalnia Klienta z obowiązku zapłaty ceny. Klient jest zobowiązany niezwłocznie wskazać SCH nabywców towaru objętego zastrzeżeniem własności.

10. Obowiązujące prawo, miejsce świadczenia i właściwość sądu

10.1 Stosunki handlowe pomiędzy SCH i Klientem podlegają prawu polskiemu. Postanowień konwencji o sprzedaży międzynarodowej nie stosuje się.

10.2 Miejscem wykonania umowy jest siedziba SCH. Wyłącznie właściwy jest rzeczowo właściwy sąd powszechny w Krakowie.

11. Obowiązujące umowy

Nieważność któregośkolwiek z postanowień OWSD nie wpływa na ważność pozostałych postanowień.

12. Ochrona konsumentów

W stosunku do Klientów będących konsumentami w rozumieniu przepisów o ochronie konsumentów niniejsze OWSD obowiązują w zakresie dopuszczalnym tymi przepisami, przy czym nieskuteczność lub nieważność niektórych postanowień OWSD z tych względów pozostaje bez wpływu na ważność pozostałych postanowień.

13. Dostęp do Portalu i Sklepu internetowego.

13.1 Klient i SCH zobowiązują się do partnerskiego i uczciwego zachowania się wobec siebie.

13.2 SCH stawia Portal i sklep internetowy do dyspozycji codziennie przez 24 h (również w soboty, niedziele i święta). Zakłócenia spowodowane awarią systemu, brakiem prądu itp. będą usuwane tak szybko jak to tylko możliwe, przy czym klient nie będzie obciążany żadnymi związanymi z tym kosztami.

13.3 SCH rości sobie prawo do zablokowania dostępu do Portalu i sklepu internetowego w przypadku niewłaściwego użytkownika, bez prawa do odszkodowania dla Klienta.

13.4 Klient zobowiązuje siebie i swoich współpracowników do nie udostępniania w jakiegokolwiek formie, programu oraz danych osobom trzecim.

13.5 Podczas pierwszego logowania się do systemu należy dokonać zmiany hasła.

13.6 SCH przechowuje i przetwarza dane osobowe klientów tylko w celach związanych z prowadzeniem działalności gospodarczej, do kontaktów z klientami.

13.7 Integralną część regulaminu stanowi Podręcznik Użytkownika sklepu internetowego który określa szczegółowe warunki korzystania z usługi dostępny w zakładce Pomoc.

14. Ochrona danych osobowych + Newsletter

Bezpieczeństwo i poufność danych naszych Klientów są dla nas sprawą istotną i poważną. Wszystkie informacje dotyczące ochrony danych można znaleźć w naszej polityce prywatności dostępnej na naszej stronie www.schachermayer.pl/datenschutz. Aby zamówić nasz Newsletter - jeśli nie ma relacji biznesowych - wymagana jest zgoda, można to zrobić, klikając w odpowiednie pole wyboru. Zezwolenie to może zostać w dowolnym momencie odwołane w formie pisemnej za pośrednictwem poczty elektronicznej, faksu, formularza online lub listu przesłanego na adres podany w nagłówku Ogólnych warunków sprzedaży i dostawy (OWSD).

Schachermayer Polska Sp. z o.o.

ul. Buki 3

32-060 Kryspinów

T. +48 12 258 31 70

F. +48 12 258 31 99



www.schachermayer.pl

E. info@schachermayer.pl

Oddziały: Austria - Węgry - Czechy - Słowenia - Słowacja - Chorwacja - Bośnia i Hercegowina - Rumunia - Serbia - Włochy - Niemcy