



# Hawa

## 2024

**SCM**  
schachermayer

jesteśmy dostępni...

Schachermayer Polska Sp. z o.o.  
ul. Buki 3  
32-060 Kryspinów

kontakt z nami:

**Dział sprzedaży**

Telefon 012 / 258 31 70  
Fax 012 / 258 31 99

**Sekretariat**

Telefon 012 / 258 31 80  
Fax 012 / 258 31 89

**Księgowość**

Telefon 012 / 258 31 79

**Magazyn**

Telefon 012 / 258 31 96

www.schachermayer.pl  
info@schachermayer.pl

### Ceny i dostępność



Informujemy, że ceny i dostępność towarów mogą ulec zmianie w zależności od aktualnej sytuacji surowców na rynku. Aktualne ceny i dostępność poszczególnych artykułów można codziennie sprawdzić na naszym portalu.



WEBKATALOG



**NOWA wyszukiwarka WEBSHOP**  
szukaj i znajdź

**SCM** | schachermayer

artykuł bez kropki: artykuł magazynowany w Schachermayer Polska

- zielona kropka za numerem artykułu: nowość
- żółta kropka za numerem artykułu: artykuł magazynowany w Schachermayer Austria
- czerwona kropka za numerem artykułu: artykuł niemagazynowany, dostępność na zapytanie

godziny otwarcia:

pon. - czw. 8:00 - 17:00

pt. 8:00 - 15:00

### Impressum:

Właściciel: Schachermayer Polska Sp. z o.o. ul. Buki 3, 32-060 Kryspinów

Katalog jest własnością Schachermayer Polska i służy wyłącznie do użytku klientom firmy. Nie może być wypożyczany, ani przekazywany firmom konkurencyjnym. Przedruk, naśladowanie, kopiowanie i przekazywanie zdjęć są bezwarunkowo zabronione. Schachermayer Polska zastrzega sobie prawo do odebrania katalogu, w przypadku wykorzystywania go do wyżej wymienionych celów. Prezentowane dane techniczne, zdjęcia, jak i wymiary są niewiążące i mogą różnić się od rzeczywistych. Firma Schachermayer Polska nie ponosi odpowiedzialności za błędy edytorskie. Schachermayer Polska zastrzega sobie prawo do wprowadzania zmian bez wcześniejszego informowania o tym odbiorców katalogu. Warunki sprzedaży i dostawy towarów regulują Ogólne Warunki Sprzedaży i Dostawy firmy Schachermayer Polska dostępne na naszej stronie [www.schachermayer.pl](http://www.schachermayer.pl)

Wydrukowano w Polsce 2024, © Schachermayer Polska, Wszystkie prawa zastrzeżone



**HAWA Concepta III**

# Elastyczne przestrzenie na życzenie.

Hawa Concepta III



**Hawa** Concepta III

**Hawa** Folding Concepta III

# Hawa Concepta III: Nowoczesne rozwiązania dla wymagających użytkowników

Hawa Sliding Solutions nieustannie wprowadza innowacje, aby dostarczać okucia i systemy idealnie odpowiadające na potrzeby współczesnych użytkowników. Najnowszy projekt, Hawa Concepta III, doskonale ilustruje to podejście. System ten wprowadza nowatorskie rozwiązanie, dzięki któremu przestrzenie są widoczne tylko wtedy, gdy są potrzebne. Odpowiada to na aktualne trendy, takie jak ograniczona przestrzeń miejska i potrzeba ekonomicznego oraz wielofunkcyjnego wykorzystania dostępnych powierzchni.

Systemy Hawa Concepta III oraz Hawa Folding Concepta III umożliwiają ukrycie biura lub całej kuchni za eleganckimi frontami. Gdy fronty są zamknięte, przestrzenie te pozostają niewidoczne, a po ich otwarciu nagle wyłaniają się w pełnej funkcjonalności.

Dzięki takim nowatorskim rozwiązaniom Hawa Sliding Solutions wyznacza nowe standardy w projektowaniu wnętrz, dostosowując się do dynamicznie zmieniających się potrzeb współczesnych użytkowników.



Kombinacja obu systemów stwarza nowe, fascynujące możliwości aranżacyjne.

# Nieograniczone możliwości projektowe

## Jeszcze nigdy przestrzeń nie była tak elastyczna.

Nowa generacja systemów Hawa Concepta w pełni wykorzystuje swój potencjał w kuchennych aranżacjach, prezentując unikalne cechy. Począwszy od wysokich szaf po wiszące szafki z dwoma, trzema lub czterema drzwiami. Te innowacyjne rozwiązania umożliwiają swobodne kształtowanie przestrzeni. Dzięki nim projektowanie staje się niezwykle elastyczne, pozwalając użytkownikom na wykorzystanie swojej kreatywności bez żadnych ograniczeń.

Wysokość	Hawa Concepta III		Hawa Folding Concepta III	
2850				
2700		Napęd	Napęd	
2500		2700	2700	
2300	Napęd	1900	1900	Napęd
2200	Napęd	1900	1900	Napęd
1900	2200			2200
1850	1200			1200
1250	Push			Push
1200				
Waga	25	35	20	25



### Elastyczność

Różnorodne wymiary drzwi: od półwysokich do pełnowysokich rozwiązań. Istnieje możliwość łączenia systemów Hawa Concepta III i Hawa Folding Concepta III, tworząc trzydrzwiowe rozwiązania bez potrzeby zastosowania ściany środkowej.



### Produktywność

Efektywne planowanie dzięki konfiguratorowi Hawa. Łatwy montaż dzięki wysokiemu stopniowi wstępnego montażu. Intuicyjna regulacja.



### Komfort

Ergonomiczne wsparcie ruchu zapewniające równomierne, płynne otwieranie i zamykanie - wygodne i łatwe, wymagające jedynie niewielkiego wysiłku rąk.



### Estetyka

Pozwala na konstrukcje z i bez uchwytów ze zlicowanymi frontami. Niewidoczna technologia.

# Nowa koncepcja drzwi chowanych

Otwarte przestrzenie mieszkalne to już od lat ważny trend w architekturze wnętrz i projektowaniu przestrzeni mieszkalnych. Nowy system drzwi Hawa Concepta III wspiera ten nowoczesny sposób życia, umożliwiając płynne przejścia z kuchni do salonu lub z miejsca pracy do przestrzeni życiowej.

Dzięki Hawa Concepta III drzwi dowolnych rozmiarów można jednym ruchem obrócić, wsunąć na bok i schować w minimalnej przestrzeni. Delikatne dotknięcie wystarczy, aby je zamknąć, pozostawiając tylko estetyczny front kuchni. Działa to tak łatwo i intuicyjnie, że można nawet zrezygnować z uchwytów.

Podczas opracowywania Hawa Concepta III pomyślano nie tylko o użytkownikach. System przekonuje swoją prostotą już na etapie montażu i regulacji. Całość opiera się na technologii, która pozostaje tak samo niewidoczna, jak kuchnia, której akurat nie używamy.

Hawa Concepta III to idealne rozwiązanie dla tych, którzy cenią sobie elastyczność i elegancję w aranżacji wnętrz. To innowacyjne podejście do drzwi obrotowo-chowanych sprawia, że każde pomieszczenie staje się wielofunkcyjne, a przestrzeń jest wykorzystana w pełni.



Otwarte koncepcje wnętrz budzą pragnienie płynnych przejść między kuchnią a salonem

HAWA Concepta III



## HAWA Concepta III Podstawowy zestaw okuć

To zupełnie nowy zestaw okuć do pojedynczego skrzydła w systemie kieszeniowym. Dzięki temu rozwiązaniu możemy zamknąć przestrzeń kuchenną czy też biurową. Nowa wersja pozwala projektować zabudowę z uchwytem jak i w wersji bezuchwytowej – PUSH. III generacja Concepty to rozwiązanie łatwiejsze oraz szybsze w montażu, a jednocześnie zdecydowanie podnoszące komfort użytkowania.

Hawa concepta III Podstawowy zestaw okuć

Wymiar przycięcia - szyna bieżna i szyna prowadząca:  
głębokość okucia - 7 mm

### Wymagane komponenty:

- Concepta III Podstawowy zestaw okuć
- Concepta III Profil pionowy
- Concepta III Okucie przesuwne Push/Pull

### Opcjonalne komponenty:

- Concepta III Connector

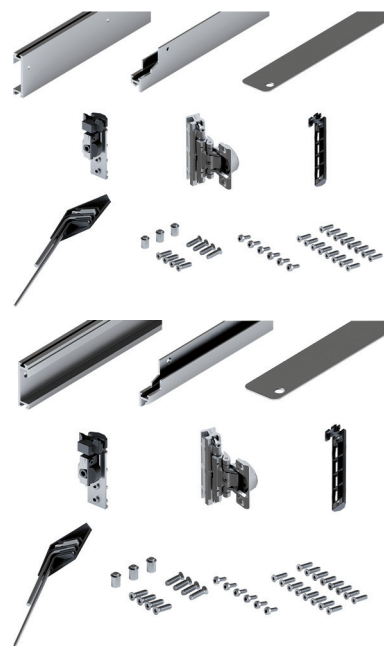
### Zakres dostawy:

nakrętki teowe  
uchwyt zawiasu  
zawias puszkowy  
środkowy zawias puszkowy  
amortyzator  
wkrety 4 x 16 mm  
mechanizm składania  
zawias mechanizmu składania  
amortyzator domykania  
profil do magnetycznej stabilizacji frontu  
eurowkręty 6 x 13 mm  
szyna bieżna górna  
szyna prowadząca dolna  
śruby z łbem stożkowym 4,5 x 20 mm  
zestaw narzędzi do regulacji

Szerokość skrzydła: 440 - 750 mm  
Grubość drzwi: 18 - 26 mm

Nr art.	Nośność kg	Kierunek	Wys. skrzydła mm	JM	Cena PLN	JC
103 352 722	6 - 25	lewy	1200 - 2200	szt.	1.333,28	1 szt.
103 352 723	6 - 25	prawy	1200 - 2200	szt.	1.333,28	1 szt.
103 352 724	10 - 35	lewy	1900 - 2700	szt.	1.554,66	1 szt.
103 352 725	10 - 35	prawy	1900 - 2700	szt.	1.554,66	1 szt.

grupa produktowa 300 380



## HAWA Concepta III Profil pionowy

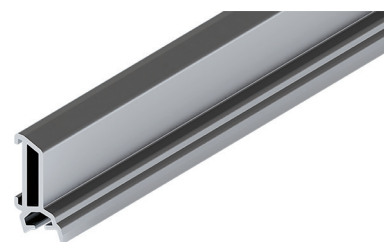
Profil pionowy odpowiedzialny za połączenie skrzydła drzwiowego z systemem.

Cięcie na wymiar:  
wysokość zabudowy - 236 mm.

Grubość drzwi: 18 - 26 mm  
Materiał: aluminium anodowane

Nr art.	Wys. skrzydła mm	JM	Cena PLN	JC
103 352 720	1900 - 2700	szt.	551,45	1 szt.
103 352 721	1200 - 2200	szt.	439,99	1 szt.

grupa produktowa 300 380







## HAWA Concepta III Okucie przesuwne Push (bez uchwytu)

Zestaw akcesoriów dla wersji bezuchwytowej. Dzięki temu możemy wysunąć skrzydło z kieszeni poprzez naciśnięcie, które zwalnia blokadę skrzydła drzwiowego. Regulacja siły wyjścia frontu z kieszeni pozwala komfortowo użytkować system.

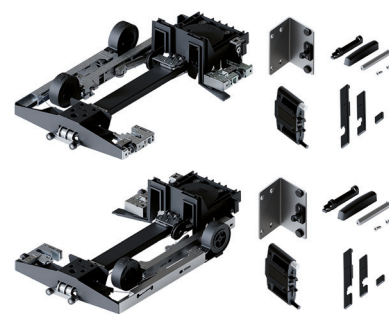
### Zakres dostawy:

- 1x jednostka Push 25/35
- 1x wspornik ogranicznika końcowego
- 1x wypychacz
- 1x push to open z płytą adaptera
- 1x zestaw zaślepek

Grubość drzwi: 18 - 26 mm

Nr art.	Zastosowanie	Kierunek	JM	Cena PLN	JC
103 352 726 •	fronty bez uchwytu	lewy	szt.	2.271,93	1 szt.
103 352 727 •	fronty bez uchwytu	prawy	szt.	2.271,93	1 szt.

grupa produktowa 300 380



## HAWA Concepta III Okucie przesuwne Pull (z uchwytem)

To rozwiązanie dla mebli, w których planujemy użyć uchwytów meblowych. Otwarcie oraz zamknięcie odbywa się poprzez pociągnięcie uchwytu, a praca systemu jest wspomagana amortyzatorami.

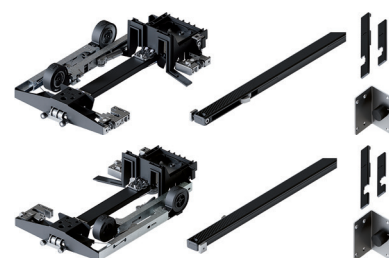
### Zakres dostawy:

- 1x jednostka Pull 25/35
- 1x wspornik ogranicznika końcowego
- 1x amortyzator
- 1x zestaw zaślepek

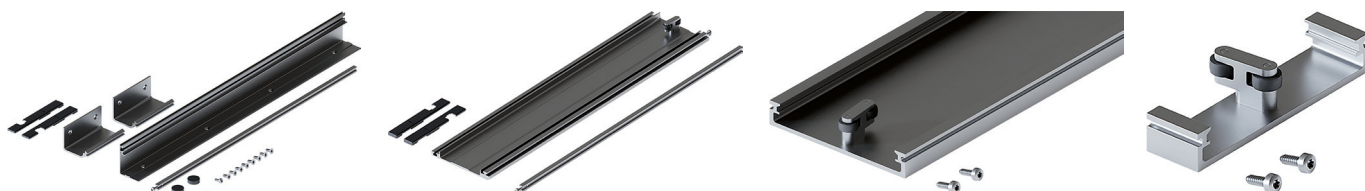
Grubość drzwi: 18 - 26 mm

Nr art.	Zastosowanie	Kierunek	JM	Cena PLN	JC
103 352 728 •	fronty z uchwytem	lewy	szt.	1.552,08	1 szt.
103 352 729 •	fronty z uchwytem	prawy	szt.	1.552,08	1 szt.

grupa produktowa 300 380



## HAWA Concepta III Connector



Grubość drzwi: 18 - 26 mm

Nr art.	Długość mm	Zastosowanie	JM	Cena PLN	JC
103 352 735 •	560	komplet: góra i dół dla kieszeni 55 mm	szt.	380,30	1 szt.
103 352 736 •	500	łącznik górny dla kieszeni 110 mm, zabudowa bez wieńca	szt.	658,00	1 szt.
103 352 737 •	26	przewodzenie uniwersalne góra/dół, kieszeń 110 mm, zabudowa z wieńcem	szt.	493,00	1 szt.
103 352 739 •	500	łącznik dolny dla kieszeni 110 mm, zabudowa bez wieńca	szt.	658,00	1 szt.

grupa produktowa 300 380

# Hawa Folding Concepta III

## Nowa koncepcja drzwi składano-chowanych z drewna

Składane drzwi dają jeszcze większą swobodę w projektowaniu wnętrza.

Obracanie drzwi, przesuwanie ich w bok i chowanie w minimalnej przestrzeni: rodzina Hawa Concepta III pozwala na ukrywanie i ponowne wyłanianie całych rzędów szafek i sprzętów. Nowa Hawa Folding Concepta III dodaje do tego ruchu jeszcze jeden wymiar, składając drzwi przed ich wsunięciem.

To rozwiązanie umożliwia tworzenie szczególnie wielkopowierzchniowych konstrukcji, ponieważ dwie pary drzwi mogą przykryć fronty szaf o szerokości do 3000 mm i wysokości 2700 mm. Obsługa jest równie intuicyjna jak w każdym systemie Hawa Concepta III: jedno dotknięcie wystarczy, aby otworzyć drzwi, które automatycznie przeprowadzają resztę ruchów – wszystko odbywa się niemal samoistnie.

Dodatkowo, Hawa Folding Concepta III oferuje wszystkie typowe cechy rodziny tych systemów: wersje z uchwytami lub bez, zmienność w wysokości i szerokości oraz wysoki stopień wstępnego montażu – wszystko to sprawia, że system idealnie nadaje się zarówno do pracy, jak i życia codziennego.

Hawa Folding Concepta III to innowacyjne podejście do drzwi składano-chowanych, które pozwala na jeszcze większą elastyczność i kreatywność w aranżacji wnętrza. Dzięki niemu każde pomieszczenie może stać się jeszcze bardziej funkcjonalne i estetyczne.



Hawa Folding Concepta III



## Hawa Folding Concepta III Podstawowy zestaw okuć Push (bez uchwytu)

Dzięki nowemu systemowi Hawa Folding Concepta III możemy zamknąć przestrzeń kuchenną czy też biurową. Nowa wersja pozwala projektować zabudowę z uchwytem jak i w wersji bezuchwytowej - mechanizm pozostaje niewidoczny.



### Wymagane komponenty:

- Folding Concepta III Podstawowy zestaw okuć
- Folding Concepta III Profil pionowy
- Folding Concepta III Okucie przesuwne
- Folding Concepta III Zestaw szyn

### Opcjonalne komponenty:

- Folding Concepta III Profil podłogowy
- Folding Concepta III Profil wzmacniający

### Zakres dostawy:

nakrętki teowe  
uchwyt zawiasu  
zawias puszkowy  
środkowy zawias puszkowy  
wkręty 4 x 16 mm  
mechanizm składania  
zawias mechanizmu składania  
amortyzator składania  
Push-to-open  
płytkę do Push-to-open  
zestaw wkrętów do amortyzatora / Push-to-open  
śruby z łbem stożkowym 4,5 x 16 mm  
zestaw śrub do szyny bieżnej/connectora  
zestaw narzędzi do regulacji

Kierunek: lewy/prawy  
Szerokość skrzydła: 440 - 750 mm  
Grubość drzwi: 18 - 26 mm

Nr art.	Nośność kg	Wys. skrzydła mm	JM	Cena PLN	JC
103 352 180	6 - 20	1200 - 2200	kpl	2.093,30	1 kpl
103 352 181	10 - 25	1900 - 2700	kpl	2.422,45	1 kpl

grupa produktowa 300 380



## Hawa Folding Concepta III Podstawowy zestaw okuć Pull (z uchwytem)

Dzięki nowemu systemowi Hawa Folding Concepta III możemy zamknąć przestrzeń kuchenną czy też biurową. Nowa wersja pozwala projektować zabudowę z uchwytem jak i w wersji bezuchwytowej - mechanizm pozostaje niewidoczny.



Wymagane komponenty:

- Folding Concepta III Podstawowy zestaw okuć
- Folding Concepta III Profil pionowy
- Folding Concepta III Okucie przesuwne
- Folding Concepta III Zestaw szyn

Opcjonalne komponenty:

- Folding Concepta III Profil podłogowy
- Folding Concepta III Profil wzmacniający

### Zakres dostawy:

nakrętki teowe  
uchwyt zawiasu  
zawias puszkowy  
środkowy zawias puszkowy  
wkrety 4 x 16 mm  
mechanizm składania  
zawias mechanizmu składania  
amortyzator składania  
odbojnik  
śruby z łbem stożkowym 4,5 x 16 mm  
zestaw śrub do szyny bieżnej / connectora  
zestaw narzędzi do regulacji

Kierunek: lewy/prawy  
Szerokość skrzydła: 440 - 750 mm  
Grubość drzwi: 18 - 26 mm

Nr art.	Nośność kg	Wys. skrzydła mm	JM	Cena PLN	JC
103 352 182 ●●	6-20	1200 - 2200	kpl	1.793,62	1 kpl
103 352 183 ●●	10-25	1900 - 2700	kpl	2.139,00	1 kpl

grupa produktowa 300 380



## Hawa Folding Concepta III Profil pionowy

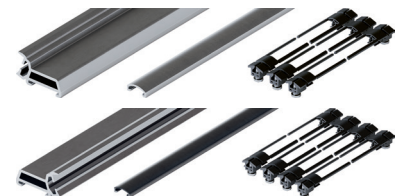
Profil pionowy odpowiedzialny za połączenie skrzydła drzwiowego z systemem

### Cięcie na wymiar:

Profil pionowy  
wysokość zabudowy - wysokość szczelin - 236 mm

### Zakres dostawy:

profil pionowy  
blenda  
klipsy mocujące blendę



Grubość drzwi: 18 - 26 mm

Nr art.	Wys. skrzydła mm	Materiał	JM	Cena PLN	JC
103 352 249 ●●	1200 - 2200	aluminium anodowane	kpl	730,66	1 kpl
103 352 250 ●●	1900 - 2700	aluminium anodowane	kpl	908,08	1 kpl
103 352 251 ●●	1200 - 2200	aluminium czarne anodowane	kpl	1.108,00	1 kpl
103 352 252 ●●	1900 - 2700	aluminium czarne anodowane	kpl	1.375,00	1 kpl

grupa produktowa 300 380

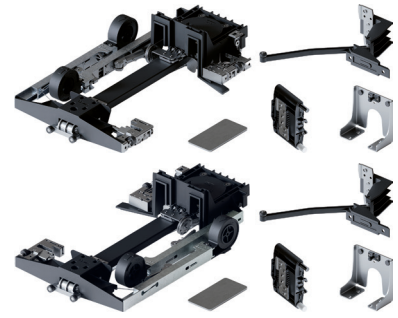
## Hawa Folding Concepta III Okucie przesuwne Push (bez uchwytu)

Okucie do obrotowych, składanych i przesuwanych skrzydeł drewnianych.  
Zlicowany układ frontów z jednolitym wzorem połączeń.  
Funkcja push-to-open do frontów bez uchwytów.

### Zakres dostawy:

- 1x jednostka Push
- 1x wspornik ogranicznika końcowego
- 1x wypychacz
- 1 x zabezpieczenie
- 1 x płytka zabezpieczająca do drzwi składanych

Zastosowanie: skrzydło bez uchwytu  
Grubość drzwi: 18 - 26 mm



Nr art.	Nośność kg	Kierunek	Wys. skrzydła mm	JM	Cena PLN	JC
103 352 184	6 - 20	lewy	1200 - 2200	kpl	2.604,06	1 kpl
103 352 185	6 - 20	prawy	1200 - 2200	kpl	2.595,59	1 kpl
103 352 186	10 - 25	lewy	1900 - 2700	kpl	2.619,81	1 kpl
103 352 187	10 - 25	prawy	1900 - 2700	kpl	2.619,81	1 kpl

grupa produktowa 300 380

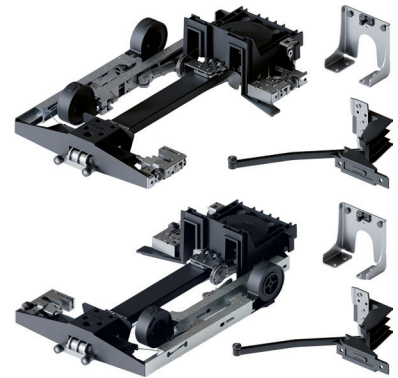
## Hawa Folding Concepta III Okucie przesuwne Pull (z uchwytem)

Okucie do obrotowych, składanych i przesuwanych skrzydeł drewnianych.  
Zlicowany układ frontów z jednolitym wzorem połączeń.  
Wersja Pull do frontów z uchwytami i zintegrowanym samodociąganiem.

### Zakres dostawy:

- 1x jednostka Pull 20/25
- 1x wspornik ogranicznika końcowego Pull
- 1x zabezpieczenie

Nośność: 6 - 25 kg  
Zastosowanie: skrzydło z uchwytem  
Wysokość skrzydła: 1200 - 2700 mm



Nr art.	Kierunek	JM	Cena PLN	JC
103 352 188	lewy	kpl	1.786,76	1 kpl
103 352 189	prawy	kpl	1.786,76	1 kpl

grupa produktowa 300 380

## Hawa Folding Concepta III Profil wzmacniający

Służy do wzmocnienia wieńca górnego w systemach 3- i 4-skrzydłowych bez ścianki środkowej.

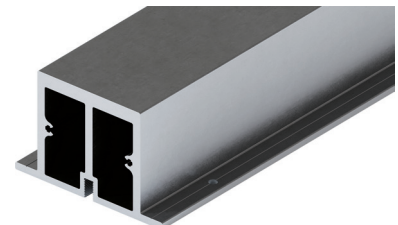
### Przycięcie na wymiar - montaż w wieńcu górnym:

system 3-skrzydłowy: szerokość w świetle - 185 mm  
system 4-skrzydłowy: szerokość w świetle - 260 mm

### Przycięcie na wymiar - montażu po wewnętrznej stronie wieńca górnego:

system 3-skrzydłowy: szerokość w świetle - 170 mm - 2 x grubość boku wewnętrznego  
system 4-skrzydłowy: szerokość w świetle - 225 mm - 2 x grubość boku wewnętrznego

Grubość drzwi: 18 - 26 mm  
Materiał: aluminium anodowane



Nr art.	Długość mm	Ilość drzwi	JM	Cena PLN	JC
103 352 259	2085	3	szt.	857,00	1 szt.
103 352 260	2765	4	szt.	848,17	1 szt.

grupa produktowa 300 380

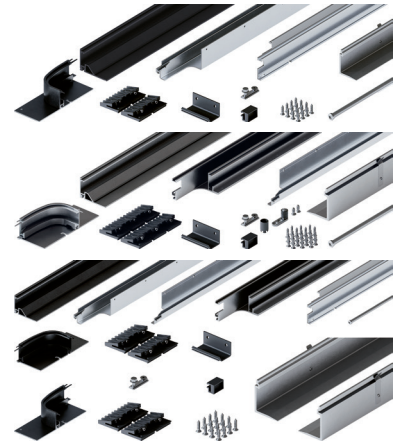
## Hawa Folding Concepta III Zestaw szyn

### Wymiar cięcia:

szyna bieżna przednia do 2 skrzydeł: szerokość w świetle - 243 mm  
szyna bieżna przednia do 3 skrzydeł: szerokość w świetle - 298 mm - boczna grubość okucia  
szyna bieżna przednia do 4 skrzydeł: szerokość w świetle - 486 mm

### Zakres dostawy:

podwójna szyna bieżna górna  
szyna bieżna przednia  
łuk szyny bieżnej  
prowadnica dolna  
łącznik górny  
profil łączący złącza  
złączka dolna  
złącze dla łuku szyny bieżnej  
wspornik podwójnej szyny bieżnej  
adapter szyny bieżnej  
śruby z łbem stożkowym 4,5 x 16 mm  
zestaw ograniczników push/pull (tylko wersja 3-drzwiowa)



Grubość drzwi: 18 - 26 mm

Nr art.	Kierunek	Ilość drzwi	Materiał	JM	Cena PLN	JC
103 352 190 ●●	lewy	2	aluminium anodowane	kpl	2.069,15	1 kpl
103 352 194 ●●	prawy	2	aluminium anodowane	kpl	2.069,15	1 kpl
103 352 198 ●●	lewy	3	aluminium anodowane	kpl	2.443,45	1 kpl
103 352 199 ●●	prawy	3	aluminium anodowane	kpl	2.443,45	1 kpl
103 352 235 ●●	lewy/prawy	4	aluminium anodowane	kpl	4.136,77	1 kpl
103 352 236 ●●	lewy	2	aluminium czarne anodowane	kpl	3.382,00	1 kpl
103 352 237 ●●	prawy	2	aluminium czarne anodowane	kpl	3.382,00	1 kpl
103 352 238 ●●	lewy	3	aluminium czarne anodowane	kpl	4.006,00	1 kpl
103 352 239 ●●	prawy	3	aluminium czarne anodowane	kpl	4.006,00	1 kpl
103 352 248 ●●	lewy/prawy	4	aluminium czarne anodowane	kpl	6.727,00	1 kpl

grupa produktowa 300 380

## Hawa Folding Concepta III Profil podłogowy

### Wymiar cięcia:

profil podłogowy do zestawu 2 skrzydeł: szerokość w świetle - 156 mm  
profil podłogowy do zestawu 3 skrzydeł: szerokość w świetle - 156 mm - grubość boku okucia  
profil podłogowy do zestawu 4 skrzydeł: szerokość w świetle - 312 mm

### Zakres dostawy:

profil podłogowy  
zaślepki  
wzornik wiertarski

Grubość drzwi: 18 - 26 mm

Nr art.	Ilość drzwi	Materiał	JM	Cena PLN	JC
103 352 253 ●●	2	aluminium anodowane	kpl	725,00	1 kpl
103 352 254 ●●	3	aluminium anodowane	kpl	975,00	1 kpl
103 352 255 ●●	4	aluminium anodowane	kpl	1.225,00	1 kpl
103 352 256 ●●	2	aluminium czarne anodowane	kpl	960,00	1 kpl
103 352 257 ●●	3	aluminium czarne anodowane	kpl	1.328,00	1 kpl
103 352 258 ●●	4	aluminium czarne anodowane	kpl	1.696,00	1 kpl

grupa produktowa 300 380

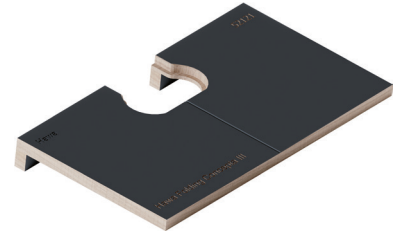


## Hawa Folding Concepta III Szablon do frezowania pod zawias do drzwi składanych

Zastosowanie: zawias do drzwi składanych

Nr art.	JM	Cena PLN	JC
103 352 261 ●●	szt.	296,00	1 szt.

grupa produktowa 300 380



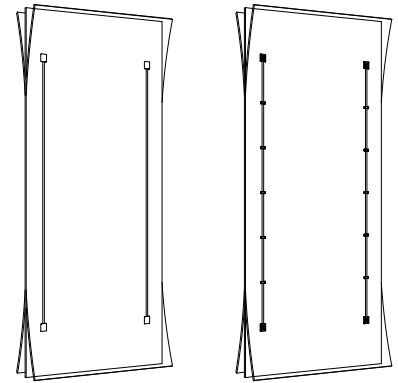
## HAWA Okucie wyrównujące

Różne wysokości i wybór spośród trzech kolorów powierzchni pozwalają znaleźć pasujące rozwiązanie do każdej konstrukcji. Profil napinający w zależności od potrzeby może być przyklejany lub przykręcany. Stabilna konstrukcja okucia utrzymuje sztywność frontu.

### Wskazówka:

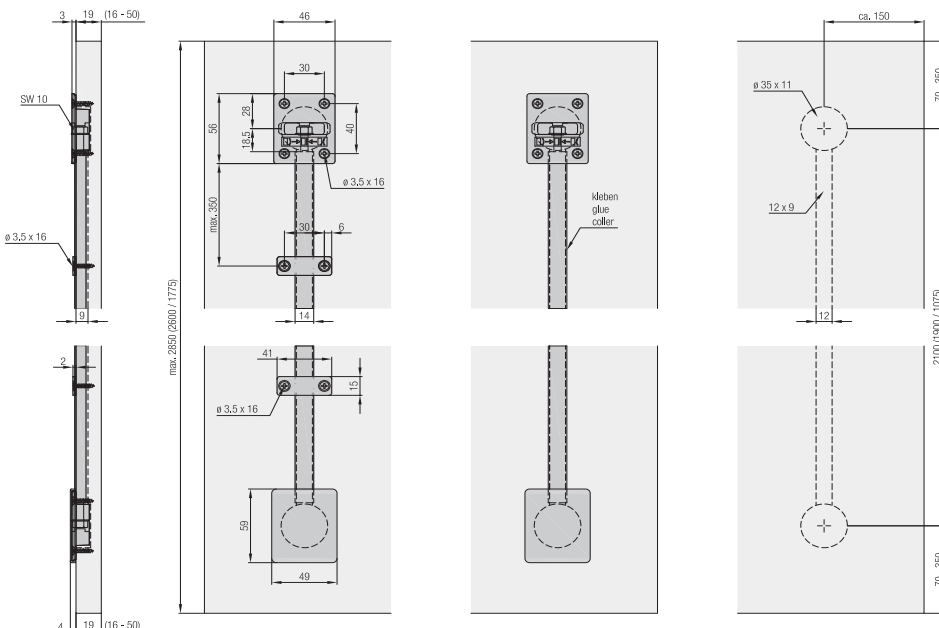
Nie nadaje się do drewna twardego. Do jednego skrzydła konieczny jest jeden komplet. Zaślepki nie są zawarte w dostawie.

Szerokość skrzydła od: 300 mm  
 Szerokość skrzydła do: 1600 mm  
 Grubość drzwi od: 16 mm  
 Grubość drzwi do: 50 mm  
 Materiał: aluminium



Nr art.	Wys. skrzydła od mm	Wys. skrzydła do mm	Powierzchnia	JM	Cena PLN	JC
103 355 414 ●	2240	2850	srebrna anodowana	kpl	484,00	1 kpl
103 355 434 ●	2040	2600	surowa	kpl	264,00	1 kpl
103 355 437 ●	1215	1775	surowa	kpl	337,00	1 kpl
103 355 438 ●	2240	2850	czarna anodowana	kpl	554,00	1 kpl
103 355 439 ●	2040	2600	czarna anodowana	kpl	282,00	1 kpl
103 355 443 ●	1215	1775	czarna anodowana	kpl	392,00	1 kpl

grupa produktowa 300 382





## HAWA Mostek do okucia wyrównującego, czarny

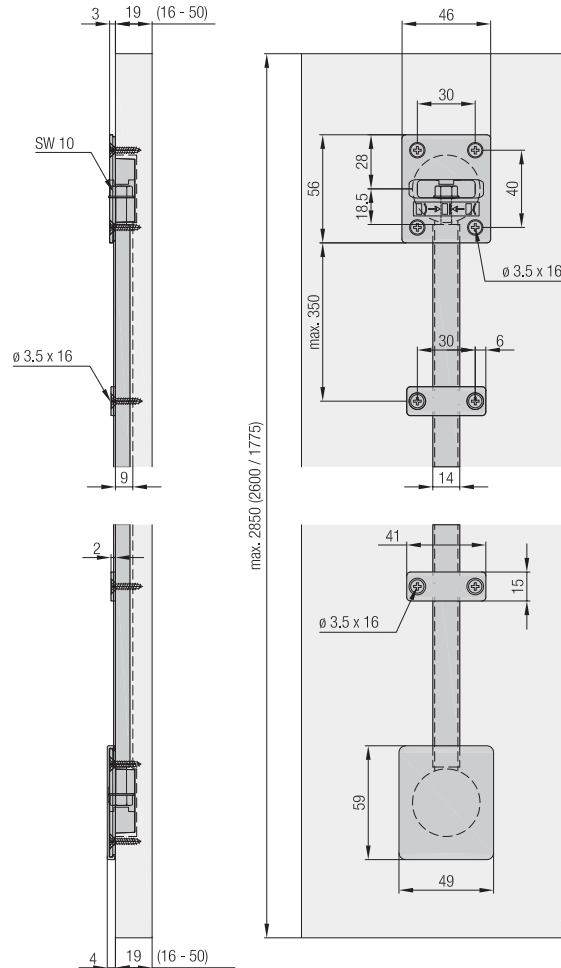
Zawartość: 10 sztuk

Zastosowanie: EKU COMBINO okucie wyrównujące czarne



Nr art.	JM	Cena PLN	JC
103 355 397	kpl	35,70	1 kpl

grupa produktowa 300 382



## HAWA Zaślepki do okucia wyrównującego, czarne

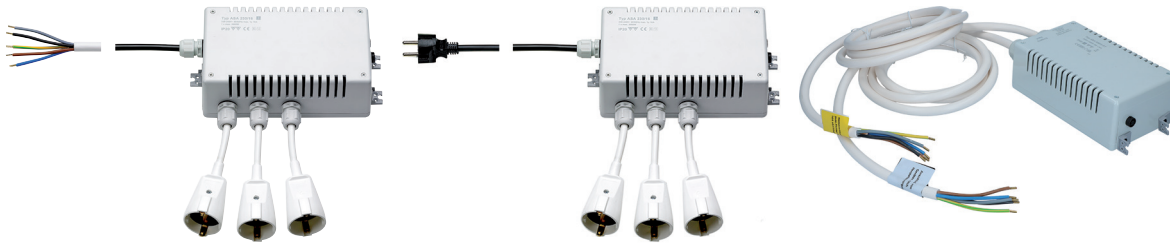
Zastosowanie: HAWA COMBINO okucie wyrównujące czarne



Nr art.	JM	Cena PLN	JC
103 355 398 •	kpl	68,50	1 kpl

grupa produktowa 300 382

## SafetyBox Automatyczny wyłącznik



- automatyczne wyłączenie sprzętu elektrycznego w meblach
- monitorowanie urządzeń takich jak kuchenki, piekarniki, mikrofalówki itp., które są zamontowane i działają w zabudowie meblowej

Jeśli wyłącznik drzwiowy wykryje zamknięcie drzwi, aktywuje funkcję automatycznego wyłączenia po 90 sekundach. Ten czas reakcji ma zapobiec natychmiastowemu odłączeniu w razie przypadkowego zamknięcia drzwi. Jeśli w tym czasie pobierana jest moc większa niż 100 W, wbudowany sygnalizator dźwiękowy emituje sygnał ostrzegawczy.

Funkcja automatycznego wyłączenia jest aktywna tak długo, jak drzwi są zamknięte. Jeśli pobór mocy przekracza 100 W, obciążenia są wyłączane na stałe. Po otwarciu drzwi funkcja automatycznego wyłączenia ponownie aktywuje wszystkie podłączone odbiorniki.

**Wskazówka:** Czujniki drzwi należy zamówić osobno. W przypadku szaf 2-drzwiowych lub kilku modułów SafetyBox w jednej szafie należy użyć dodatkowego rozdzielacza.

Wyposażenie: 1 gniazdo przyłączeniowe do czujnika  
 Materiał: tworzywo sztuczne  
 Powierzchnia: szara

Nr art.	Długość mm	Szerokość mm	Wys. mm	Napięcie	Moc max.	Główny	Wtórny	JM	Cena PLN	JC
103 369 903 ●●●	183	124	68	400 V IN - 230 V OUT	3680 W na fazę	przewód połączeniowy 5-biegunowy z tulejkami na końcach	3 gniazda Schuko	szt.	⁠ 2.597,00	1 szt.
103 369 904 ●●●	183	124	68	230 V IN - 230 V OUT	3680 W	przewód połączeniowy z wtyczką Schuko	3 gniazda Schuko	szt.	⁠ 2.664,00	1 szt.
103 369 905 ●●●	188	110	70	400 V IN - 400 V OUT	3680 W na fazę, 6000 W na wszystkie fazy	przewód połączeniowy 5-biegunowy z tulejkami na końcach	kabel połączeniowy 5-biegunowy z tulejkami na końcach przewodów	szt.	⁠ 3.212,00	1 szt.

grupa produktowa FNT



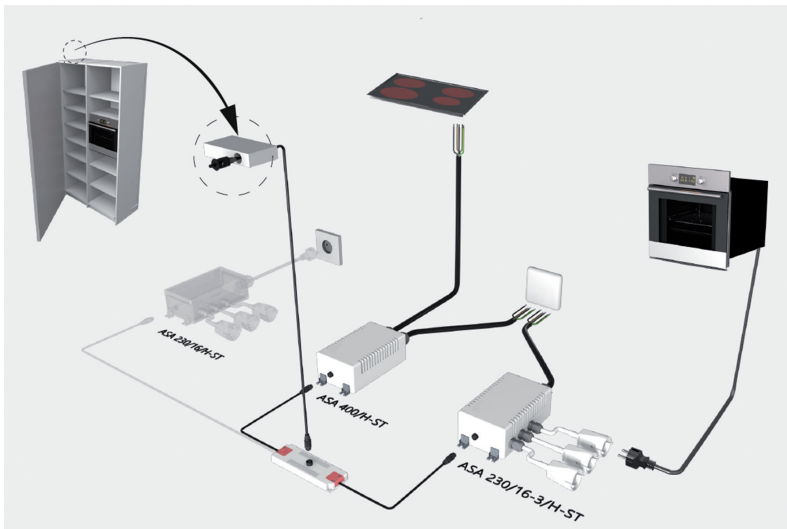
## Rozdzielacz z 1 przyłączem

Rozdzielacz ten jest stosowany w przypadku sterowania 1-3 szrankami SafetyBox za pomocą jednego czujnika/przełącznika.

Długość: 154 mm  
Szerokość: 50 mm  
Wysokość: 14 mm  
Materiał: tworzywo sztuczne  
Powierzchnia: biała

Nr art.	Wyposażenie	JM	Cena PLN	JC
103 369 878 ●●●	3 kable przyłączeniowe 600 mm do SafetyBox	szt.	588,00	1 szt.

grupa produktowa FNT



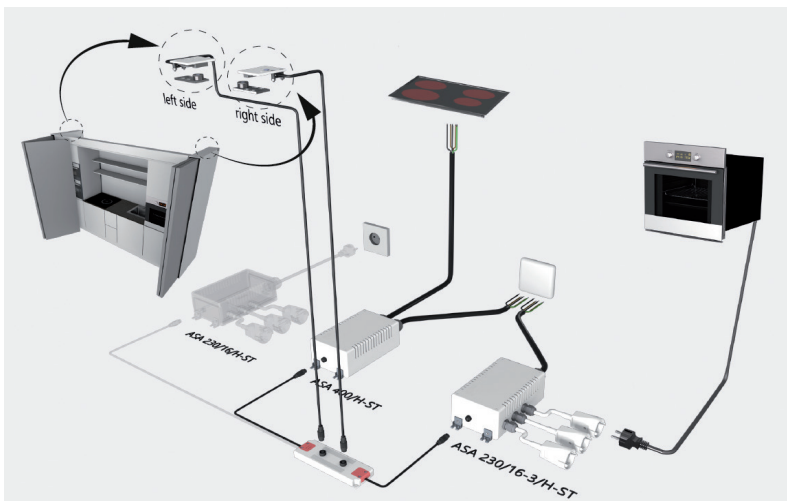
## SafetyBox Rozdzielacz z 2 przyłączami

Rozdzielacz ten jest stosowany, gdy za pomocą 2 czujników/przełączników sterowane są 1-3 szranki bezpieczeństwa (np. szafa 2-drzwiowa).

Długość: 154 mm  
Szerokość: 50 mm  
Wysokość: 14 mm  
Materiał: tworzywo sztuczne  
Powierzchnia: biała

Nr art.	Wyposażenie	JM	Cena PLN	JC
103 369 879 ●●●	3 kable przyłączeniowe 600 mm do SafetyBox	szt.	683,00	1 szt.

grupa produktowa FNT



## SafetyBox Magnetyczny wyłącznik kontaktowy do systemu Concepta III

Magnetyczny wyłącznik kontaktowy do sterowania SafetyBox  
Urządzenie to zapewnia, że wszystkie urządzenia elektryczne zainstalowane za drzwiami są odłączone od zasilania, gdy drzwi są zamknięte.

Funkcja:

Magnes na wyłączniku = zasilanie wyłączone (np. drzwi zamknięte)

Magnes nie na wyłączniku = zasilanie włączone (np. drzwi otwarte)

Przykład zastosowania: Szafka z drzwiami obrotowymi:

Prąd jest włączany przez SafetyBox tylko wtedy, gdy drzwi są otwarte.

Gdy drzwi są zamknięte, SafetyBox wyłącza prąd.

Wyposażenie:

przewód zasilający z wtyczką

Rodzaj montażu:

mocowanie na wkręty

Materiał:

tworzywo sztuczne

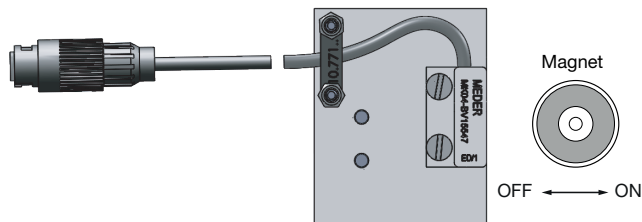
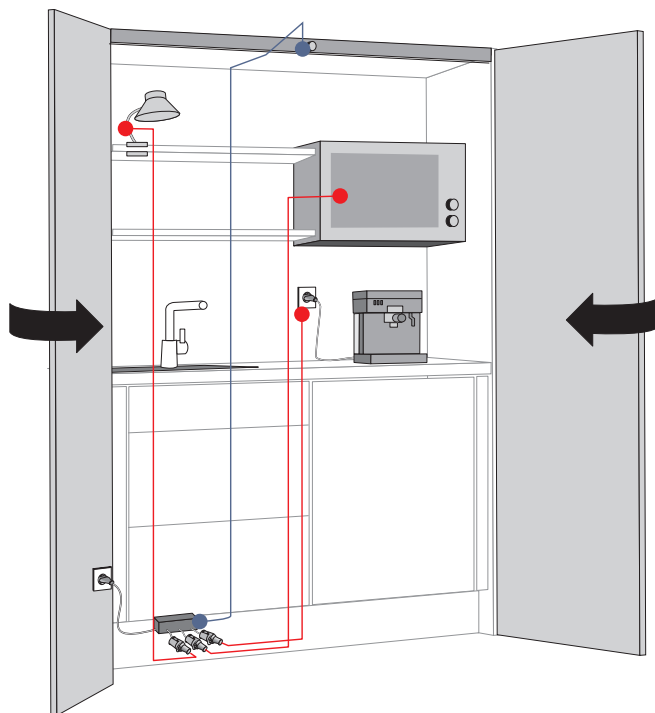
Powierzchnia:

biała



Nr art.	Długość mm	Szerokość mm	Długość przewodu zasilającego mm	JM	Cena PLN	JC
103 369 883 ●●●	50	40	3000	szt.	ⁿ 472,00	1 szt.

grupa produktowa FNT



## SafetyBox Magnetyczny wyłącznik kontaktowy do do systemu Concepta Folding

Magnetyczny wyłącznik kontaktowy do sterowania SafetyBox  
Urządzenie to zapewnia, że wszystkie urządzenia elektryczne zainstalowane za drzwiami są odłączone od zasilania, gdy drzwi są zamknięte.

### Funkcja:

Magnes nie przy wyłączniku = zasilanie wyłączone (np. drzwi przesuwne zamknięte lub nieotwarte całkowicie)

Magnes przy wyłączniku = zasilanie włączone (np. drzwi przesuwne otwarte całkowicie)

### Przykład zastosowania: szafa z drzwiami przesuwными:

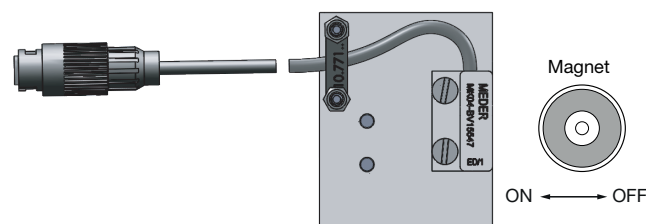
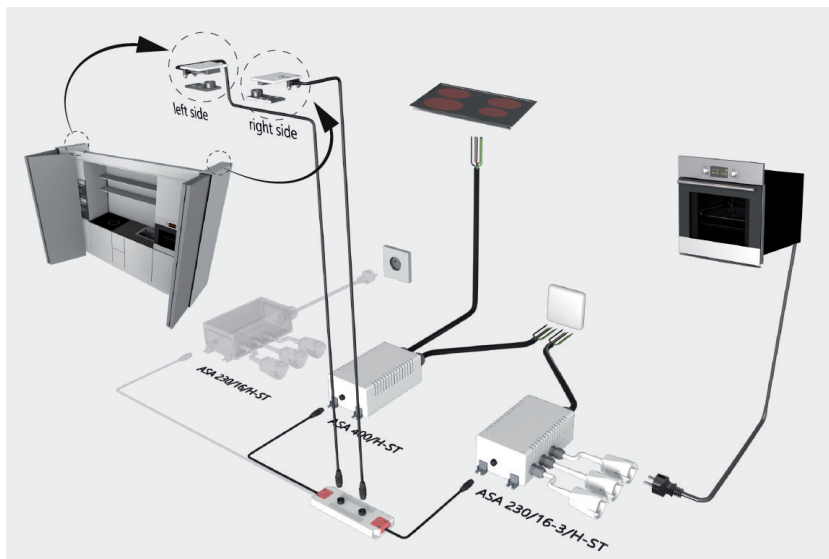
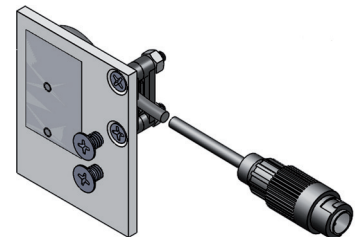
Tylko wtedy, gdy drzwi są otwarte całkowicie, magnes znajduje się przy wyłączniku i prąd jest włączany przez SafetyBox.

Po zamknięciu drzwi SafetyBox wyłącza zasilanie.

Wyposażenie: przewód zasilający z wtyczką  
Rodzaj montażu: mocowanie na wkręty  
Materiał: tworzywo sztuczne  
Powierzchnia: biała

Nr art.	Długość mm	Szerokość mm	Długość przewodu zasilającego mm	JM	Cena PLN	JC
103 369 882 ●●●	50	40	3000	szt.	475,00	1 szt.

grupa produktowa FNT



## SafetyBox Sprężynowy wyłącznik kontaktowy do drzwi przesuwnych Concepta III

### Funkcja:

Wyłącznik wciśnięty = zasilanie wyłączone (np. drzwi zamknięte)  
 Wyłącznik nie wciśnięty = zasilanie włączone (np. drzwi otwarte)

### Wskazówka:

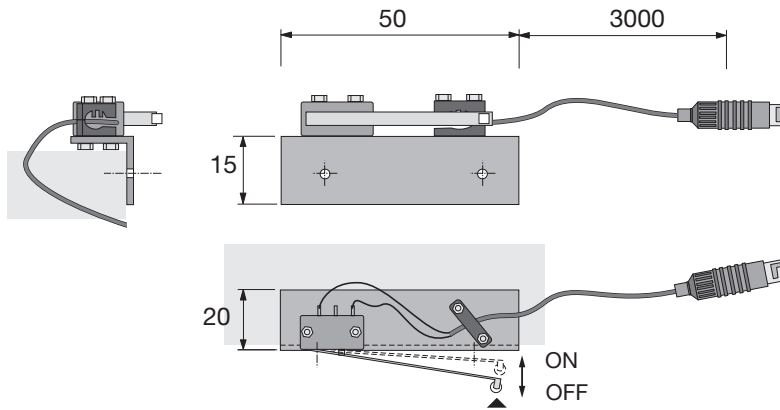
Uchwyt do automatycznego wyłącznika SafetyBox (103 352 738) należy zamówić osobno.

Wyposażenie: przewód z wtyczką  
 Zastosowanie: Hawa Concepta III  
 Rodzaj montażu: mocowanie na wkręty  
 Materiał: tworzywo sztuczne  
 Powierzchnia: czarna



Nr art.	Szerokość mm	Gł. mm	Długość przewodu zasilającego mm	JM	Cena PLN	JC
103 369 880 ●●	50	20	3000	szt.	ⁿ 431,00	1 szt.

grupa produktowa FNT



## HAWA Concepta III Uchwyt do automatycznego wyłącznika bezpieczeństwa

Nr art.	Zastosowanie	JM	Cena PLN	JC
103 352 738 ●●	automatyczny wyłącznik bezpieczeństwa (Safety Box)	szt.	74,20	1 szt.

grupa produktowa 300 380



**OGÓLNE WARUNKI - zawieranie wszelkich umów oraz dokonywanie innych czynności prawnych Schachermayer Polska Sp. z o.o.**

**Adres:**  
Schachermayer Polska Sp. z o.o  
ul. Buki 3, 32-060 Kruspinów, Polska

**Telefaks:** +48 (0)12 / 258 31 99  
**Email:** info@schachermayer.pl  
**Online:** www.schachermayer.pl/kontakt/all

### 1. Zawarcie umowy

Wszelkie informacje dotyczące towarów w tym ich cen podawane przez SCH nie stanowią oferty w rozumieniu kodeksu cywilnego. SCH zastrzega sobie prawo do zmian technicznych dostarczanych towarów. Każdorazowe zlecenie przez Klienta dostawy (złożenie zamówienia w formie ustnej, pisemnej lub za pośrednictwem Portalu oraz sklepu internetowego) stanowi przyjęcie przez SCH zamówienia Klienta dopiero po ówczesnym potwierdzeniu zamówienia lub przez zokazanie dostawy i stanowi jednocześnie uznanie przez Klienta należności wynikającej z wystawionej przez SCH faktury VAT z tytułu wykonania dostawy bez konieczności podpisywania faktury VAT przez Klienta. Dla ustalenia umownego zakresu dostawy i świadczenia miarodajna jest wyłącznie treść potwierdzenia zamówienia, a w razie jego braku, treść pokwitowania dostawy i faktury. Pomimo niezgodności dostawy z treścią zamówienia uznaje się, że Klient ją zaakceptował, chyba, że w terminie 4 dni od dostawy sprzeciwił się temu listem poleconym.

### 2. Ceny

SCH zastrzega sobie prawo do zmian cen wskutek ogólnych podwyżek cen i wynagrodzeń oraz zmian kursów walut, jak również warunków importowych i eksportowych. Z tego względu zamówienia realizowane są każdorazowo zgodnie z cenami, kursami, oraz warunkami importowymi i eksportowymi z dnia dostawy lub w przypadku metali także z dnia wpływu zamówienia.

### 3. Terminy dostaw

Dane dotyczące czasu dostawy podawane są w przybliżeniu i nie są wiążące. Obowiązek dostawy zawieszają się dopóki Klient pozostaje w zwłoce w zapłacie lub co do jakiegokolwiek innego zobowiązania wobec SCH. Obowiązek dostawy zawieszają się także dopóki dostawa nie jest możliwa wskutek okoliczności nie zawnionych wyłącznie przez SCH. SCH popada w zwłokę dopiero po przekroczeniu wyznaczonego pisemnie odpowiedniego dodatkowego terminu dostawy. Klient może odstąpić od umowy dopiero po bezskutecznym upływie dodatkowego terminu dostawy, do której był zobowiązany SCH. Klientowi nie przysługują żadne roszczenia wobec SCH z tytułu szkody wynikającej z opóźnienia lub jego następstw.

### 4. Wysyłka

Wysyłka towaru do wskazanego przez Klienta miejsca przeznaczenia odbywa się na koszt i ryzyko odbiorcy. Nieodpłatna dostawa następuje od kwoty jednorazowego zamówienia w wysokości 2000 zł netto, z wyłączeniem towarów dłuższych niż 3 mb oraz których odbiór zgodnie z wyrażonymi wskazaniami w informacjach, cennikach i katalogach SCH następuje z magazynu w Linzu lub z fabryki. Do jednorazowych zamówień do wysokości kwoty 2000 zł netto nalicza się opłatę za dostawę. Niezależnie od wartości jednorazowego zamówienia, po pisemnym zamówieniu klienta, opłata za transport może zostać naliczana w formie ryczałtowej w ostatnim dniu roboczym miesiąca, za każdy miesiąc kalendarzowy na warunkach określonych przez SCH. Pisemne zamówienie usługi transportowej opłacanej ryczałtowo musi posiadać formę pisma i bezwzględnie zawierać: dane klienta, ilość dostaw w miesiącu oraz podpis osoby zgodnie z reprezentacją firmy wraz ze stemplem firmowym. Pismo należy przesać w oryginale pocztą lub jako załącznik poczty elektronicznej. Rezygnacja z usługi transportowej opłacanej ryczałtowo może nastąpić jedynie w formie pisemnej ze skutkiem od kolejnego miesiąca kalendarzowego. Określenie dostawy jako nieodpłatnie do miejsca przeznaczenia oznacza wyłącznie: nieodpłatny transport do miejsca przeznaczenia, co nie obejmuje kosztów rozładunku i kosztów z tym związanych. Dodatkowe świadczenia wykonywane przez podmioty upoważnione przez SCH do czynności transportowych i serwisowych nie są częścią umowy sprzedaży. W przypadku specjalnych zamówień może być wymagana zaliczka. Pozostałości z dostaw zamówionych na podstawie zleceń ramowych dostarczane są przez SCH na koniec roku bez dodatkowych uzgodnień.

### 5. Rękojmia/odszkodowanie/odpowiedzialność za produkt

5.1 SCH zapewnia jedynie, że towar wykazuje jakość lub właściwość, jakie zwyczajowo posiadają towary tego rodzaju i jakich Klient może w rozsądny sposób oczekiwać, względnie,

że odpowiadają one próbie lub wzorowi przekazanym Klientowi. Wychodzące poza te ramy jakości lub właściwości towaru uznaje się za uzgodnione, jeśli wynikają z pisemnej umowy.

5.2 SCH odpowiada jedynie za wady istniejące już w chwili wydania towaru oraz których istnienie w chwili wydania zostało udowodnione przez Klienta.

5.3 Dostarczone towary należy niezwłocznie zbadać w sposób przyjęty przy rzeczach tego rodzaju, a dające się stwierdzić wady wskazać szczegółowo w pokwitowaniu dostawy lub liście przewozowym, pod rygorem utraty wszelkich roszczeń w szczególności odszkodowawczych. Jeśli przy wydaniu nie jest możliwe natychmiastowe zbadanie towaru, okoliczność tę - pod rygorem utraty wszelkich roszczeń - należy wskazać w pokwitowaniu dostawy lub liście przewozowym oraz w ciągu 4 dni po dostarczeniu towaru pisemnie i szczegółowo zareklamować wszelkie wady dające się stwierdzić podczas późniejszego badania.

5.4 W przypadku, gdy dostarczony towar jest wadliwy lub gdy usterki wystąpią w okresie rękojmi, Klientowi przysługuje jedynie roszczenie o bezpłatną naprawę towaru lub wymianę na towar wolny od wad w odpowiednim terminie. Roszczenia z tytułu rękojmi wygasają każdorazowo wskutek używania towaru przez Klienta w sposób niezgodny z instrukcją lub wymogami specjalistycznymi, obowiązującymi normami oraz ogólnie przyjętymi zasadami techniki. O ile nic innego nie zostało pisemnie uzgodnione z SCH wyłączone są wszelkie inne lub dalej idące roszczenia, w szczególności o obniżeniu wynagrodzenia, niezależnie od ich podstawy prawnej.

5.5 Odszkodowanie za ewentualne szkody wynikłe z wad ograniczone jest do szkód bezpośrednich i rzeczywistych oraz przysługuje Klientowi jedynie wtedy, gdy SCH lub osobom wykonującym świadczenie w imieniu SCH można zarzucić rażące niedbalstwo lub winę.

5.6 Uprawnienia z tytułu rękojmi wygasają w razie ich nie dochodzenia na drodze sądowej w ciągu 6 miesięcy od dnia przyjęcia towaru przez Klienta. Dotyczy to także przypadku, jeśli w tym terminie Klient zawiadomił SCH o wadzie.

5.7 Klient jest zobowiązany do przestrzegania wszystkich przekazanych mu wskazówek użytkownika i do uzyskania w przypadkach wątpliwych stanowiska SCH.

5.8 Jeśli przedmiotem zamówienia jest używana maszyna, Klient dokonuje jej przejęcia na podstawie dokonanych oględzin rezygnując z wszelkich roszczeń z tytułu rękojmi. Klient oświadcza, że zna wszelkie odpowiednie przepisy o użytkowaniu maszyny i zobowiązuje się do podjęcia wszelkich działań zmierzających do tego, by przepisy te były przestrzegane podczas montażu i eksploatacji maszyny.

5.9 W przypadku, gdy w związku z dalszym zbyciem przez Klienta towaru nabytego od SCH przysługiwałyby Klientowi roszczenia odszkodowawcze wobec SCH, Klient jest zobowiązany do zawiadomienia SCH o możliwości sądowego dochodzenia roszczeń w terminie 2 tygodni od ich powstania, pod rygorem ich utraty.

### 6. Zwroty

Klient jest uprawniony do zwrotu dostarczonego towaru jedynie za pisemną zgodą SCH i na warunkach ustalanych przez SCH dla poszczególnych przypadków. W każdym przypadku zwrot następuje na ryzyko Klienta.

### 7. Warunki zapłaty

7.1 W przypadku braku innych pisemnych uzgodnień, na przykład z partnerami dokonującymi dalszej odsprzedaży, faktury SCH płatne są natychmiastowo. W razie braku innych pisemnych uzgodnień, w przypadku przekroczenia terminu zapłaty, SCH może naliczać odsetki za zwłokę za okres od dnia wymagalności płatności do dnia faktycznej zapłaty w wysokości 1% miesięcznie od kwoty faktury. Uzgodnienia dotyczące płatności cząstkowych pozostają wiążące tylko dopóki Klient dokonuje płatności terminowo. W przypadku niedotrzymania przez Klienta terminu, SCH może żądać natychmiastowej zapłaty, niezależnie od ewentualnych terminów płatności weksli.

7.2 W przypadku niewykonania przez Klienta jego zobowiązania do zapłaty lub wszczęcia wobec niego postępowania układowego lub upadłościowego, albo **rozpoczęcia likwidacji, wszystkie należności wobec SCH stają się natychmiast wymagalne**. Brak natychmiastowego zaspokojenia całości zobowiązań wobec SCH, uprawnia SCH do zażądania zwrotu przedmiotu sprzedaży, z wyłączeniem wszelkich praw do jego zatrzymania.

7.3 Dochodzenie roszczeń z tytułu gwarancji, rękojmi, odszkodowawczych, z tytułu odpowiedzialności za produkt lub innych nie wpływa na wymagalność umownie ustalonego wynagrodzenia. W szczególności Klientowi z tytułu takich roszczeń nie przysługuje prawo do zatrzymania, wstrzymania zapłaty lub potrącenia. Należności wynikające z innych transakcji mogą być potrącone wyłącznie po ich stwierdzeniu prawomocnym wyrokiem sądowym lub w przypadku uznania roszczenia przez SCH.

### 8. Prawo odstąpienia

8.1 Koniecznym warunkiem każdej dostawy jest zdolność kredytowa Klienta.

8.2 Jeżeli po zawarciu umowy SCH uzyska negatywne informacje na temat sytuacji Klienta, SCH może według własnego uznania albo zażądać natychmiastowej zapłaty albo ustanowienia zabezpieczenia bankowego w całości wynagrodzenia albo odstąpić od umowy. Powyższe nie ogranicza SCH w prawie odstąpienia od umowy na zasadach ogólnych.

### 9. Zastrzeżenie własności

Wszystkie towary pozostają własnością SCH, aż do chwili całkowitego zaspokojenia wszelkich zobowiązań Klienta wobec SCH, niezależnie od źródeł ich powstania. W przypadku zapłaty przez Klienta za pomocą czeku lub weksla, w przypadkach kiedy SCH wyraził na to wcześniej zgodę, płatność uznaje się za dokonaną dopiero z chwilą faktycznej zapłaty za te dokumenty. Dla zabezpieczenia niniejszego zastrzeżenia własności Klient jest zobowiązany do ubezpieczenia dostarczonych towarów od ognia, kradzieży i innych zdarzeń losowych. Towary, za które nie zapłacono w całości nie mogą być odsprzedawane, zastawiane, ani przeważszone na zabezpieczenie. O ewentualnym zastawie SCH musi być niezwłocznie powiadomiony. Na wypadek sprzedaży przez Klienta towaru objętego zastrzeżeniem własności, Klient przenosi na SCH wszelkie roszczenia jakie wyniknąć mogą z dalszego zbycia towaru objętego zastrzeżeniem własności. SCH niniejszym przelew przyjmuje. Dokonana cesja stanowi zabezpieczenia roszczeń SCH i nie zwalnia Klienta z obowiązku zapłaty ceny. Klient jest zobowiązany niezwłocznie wskazać SCH nabywców towaru objętego zastrzeżeniem własności.

### 10. Obowiązujące prawo, miejsce świadczenia i właściwość sądu

10.1 Stosunki handlowe pomiędzy SCH i Klientem podlegają prawu polskiemu. Postanowień konwencji o sprzedaży międzynarodowej nie stosuje się.

10.2 Miejscem wykonania umowy jest siedziba SCH. Wyłącznie właściwy jest rzeczowo właściwy sąd powszechny w Krakowie.

### 11. Obowiązujące umowy

Nieważność któregośkolwiek z postanowień OWSD nie wpływa na ważność pozostałych postanowień.

### 12. Ochrona konsumentów

W stosunku do Klientów będących konsumentami w rozumieniu przepisów o ochronie konsumentów niniejsze OWSD obowiązują w zakresie dopuszczalnym tymi przepisami, przy czym nieskuteczność lub nieważność niektórych postanowień OWSD z tych względów pozostaje bez wpływu na ważność pozostałych postanowień.

### 13. Dostęp do Portalu i Sklepu internetowego.

13.1 Klient i SCH zobowiązują się do partnerskiego i uczciwego zachowania się wobec siebie.

13.2 SCH stawia Portal i sklep internetowy do dyspozycji codziennie przez 24 h (również w soboty, niedziele i święta). Zakłócenia spowodowane awarią systemu, brakiem prądu itp. będą usuwane tak szybko jak to tylko możliwe, przy czym klient nie będzie obciążany żadnymi związanymi z tym kosztami.

13.3 SCH rości sobie prawo do zablokowania dostępu do Portalu i sklepu internetowego w przypadku niewłaściwego użytkownika, bez prawa do odszkodowania dla Klienta.

13.4 Klient zobowiązuje siebie i swoich współpracowników do nie udostępniania w jakiegokolwiek formie, programu oraz danych osobom trzecim.

13.5 Podczas pierwszego logowania się do systemu należy dokonać zmiany hasła.

13.6 SCH przechowuje i przetwarza dane osobowe klientów tylko w celach związanych z prowadzeniem działalności gospodarczej, do kontaktów z klientami.

13.7 Integralną część regulaminu stanowi Podręcznik Użytkownika sklepu internetowego który określa szczegółowe warunki korzystania z usługi dostępny w zakładce Pomoc.

### 14. Ochrona danych osobowych + Newsletter

Bezpieczeństwo i poufność danych naszych Klientów są dla nas sprawą istotną i poważną. Wszystkie informacje dotyczące ochrony danych można znaleźć w naszej polityce prywatności dostępnej na naszej stronie www.schachermayer.pl/datenschutz. Aby zamówić nasz Newsletter - jeśli nie ma relacji biznesowych - wymagana jest zgoda, można to zrobić, klikając w odpowiednie pole wyboru. Zezwolenie to może zostać w dowolnym momencie odwołane w formie pisemnej za pośrednictwem poczty elektronicznej, faksu, formularza online lub listu przesłanego na adres podany w nagłówku Ogólnych warunków sprzedaży i dostawy (OWSD).

**Schachermayer Polska Sp. z o.o.**

ul. Buki 3

32-060 Kryspinów

T. +48 12 258 31 70

F. +48 12 258 31 99



[www.schachermayer.pl](http://www.schachermayer.pl)

E. [info@schachermayer.pl](mailto:info@schachermayer.pl)

**Oddziały:** Austria - Węgry - Czechy - Słowenia - Słowacja - Chorwacja - Bośnia i Hercegowina - Rumunia - Serbia - Włochy - Niemcy